

اخوان

زیبایی آشپزخانه با محصولات

راهنمای استفاده و نگهداری فر



 Akhavan

مصرف کننده گرامی

محصولات و لوازم خانگی اخوان با رعایت استانداردهای بین المللی ، با سعی و تلاش کارکنان و متخصصان و با کیفیتی بالا تولید می شود.

کارخانه ما کیفیت، عملکرد و طراحی محصولات خود را تضمین می کند.

محصول ما با کیفیت بالای مواد و رعایت کلیه ضوابط ساختاری قادر است بسیاری از مشتریان مشکل پسند خود را راضی نماید. برای استفاده بهینه از محصولات جدید لطفا دفترچه راهنما را به دقت مطالعه نمایید تا دانش لازم را در این خصوص به دست آورید.

این دفترچه راهنما برای نصب، کاربرد، تعمیر و نگهداری خواهد بود و بهترین عملکرد محصول خریداری شده را برای شما تضمین می کند.

شرایط گارانتی در این دفترچه به طور کامل توضیح داده شده است و شامل محصولاتی می شود که توسط نماینده مجاز خدمات پس از فروش اخوان نصب شده باشد.

از شما بخاطر انتخاب محصولات اخوان تشکر می نمایم

تلفن خدمات مشتریان و نصب و گارانتی
۰۲۱ - ۷۴۴۲۳۰۰۰



۶۶۶۶۷۵۶۹۶۶

ساخت ایران

فهرست

۳	نکات ایمنی
۷	راهنمای نصب
۹	توصیه های عمومی
۹	آشنایی با دستگاه
۱۰	طریقه نصب شلف
۱۱	آشنایی با صفحه کنترل
۱۱	راهنمای استفاده از تایمرها
۲۰	راهنمای پخت و پز
۲۴	مشخصات فنی
۲۵	نظافت و نگهداری
۲۶	جداسازی و نصب درب فر
۲۷	راهنمای سیم کشی فر
۲۸	گارانتی

نکات ایمنی:

- قبل از راه اندازی و استفاده، دفترچه راهنما را به دقت مطالعه فرمایید این دفترچه اطلاعاتی به شما می دهد که بهتر بتوانید از این وسیله استفاده نمایید، در نگهداری از این دفترچه کوشا باشید.
- به منظور جلوگیری از گرمای بیش از حد، وسیله نباید در پشت دربهای تزئینی نصب شود. مگر در دستورالعمل خلاف آن را بیان کند.
- کودکان و اشخاص دارای ناتوانی جسمی و ذهنی فقط در صورت حضور سرپرست آگاه به دستورالعمل های فر می توانند از آن استفاده نمایند.
- در صورت صدمه دیدن کابل برق فر، برای تعویض آن با سرویسکار مجاز تماس بگیرید.
- اگر کابل یا بند تغذیه صدمه ببیند، برای جلوگیری از خطر باید توسط سازنده یا تعمیرکار مجاز یا شخص دارای صلاحیت مشابه تعویض شود.
- کودکان باید سرپرستی و نظارت شوند تا اطمینان حاصل شود که با وسایل بازی نمی کنند.
- هرگز برای تمیز کردن داخل فر از بخار شوی استفاده نکنید.
- امکان قطع تمام قطب در مسیر سیم کشی ثابت در نظر گرفته شود.
- در طول استفاده وسیله داغ می شود، باید مراقبت شود از تماس با المنت های گرما زای درون فر جلوگیری گردد.
- هشدار: ممکن است قسمت های در دسترس در طول استفاده داغ شوند. کودکان باید از این وسایل دور نگه داشته شوند.
- از تمیز کننده های ساینده زبر یا وسایل خراشنده تیز فلزی به دلیل این که این اشیاء می توانند بر روی سطح خراش ایجاد کنند و منجر به شکسته شدن شیشه شوند، جهت تمیز کردن در شیشه ی فر استفاده نکنید.
- این وسیله باید طبق مقررات اجباری نصب شده و فقط در فضایی که دارای تهویه مناسب است مورد استفاده قرار گیرد. پیش از نصب یا استفاده از وسیله دستورالعمل های مربوط به آن را مطالعه نمایید.
- با دست خیس به فر دست نزنید.
- برای قطع اتصال الکتریکی، سیم را نکشید.
- برای پختن گوشت از قابلمه دارای منفذ جهت خروج بخار استفاده کنید.
- بعد از هر بار استفاده مطمئن شوید همه کلیدها خاموش و غیرفعال باشند.
- همچنین از ظروف لعابی برای پختن کیک در فر استفاده نکنید.
- قبل از اتصال دستگاه به برق، دفترچه راهنما را کامل مطالعه نمایید.

– وقتی برای اولین بار فر را روشن می کنید بدون آنکه چیزی داخل آن قرار دهید به مدت یک ساعت درجه فر را روی حالت حداکثر قرار دهید. اینکار باعث میشود چربی های ناشی از مونتاژ و سیستم عایق بندی (پشم سرامیک) و بوی بد آن از بین برود و فر برای استفاده آماده گردد، بویی که در حین اولین استفاده از دستگاه به مشام می رسد، ناشی از تبخیر مواد محافظ در طی دوره انبار داری است. که جهت حفاظت از دستگاه مورد استفاده قرار می گیرد.

در حین کار فر از لمس کردن شیشه درب فر و سایر اجزاء که بسیار داغ می باشند خودداری نمایید.

– وقتی با فر غذا درست نمی کنید از محفظه آن برای نگهداری غذا یا مواد دیگری استفاده نکنید.

– اگر از سیم برق در نزدیکی دستگاه استفاده می کنید مطمئن باشید که این سیم برق با دستگاه تماس نداشته و در فاصله مطمئن از قسمت های گرم شونده قرار گیرد.

– وقتی به مدت طولانی از دستگاه استفاده نمی کنید، کنترل نمایید که تمام اجزاء در حالت خاموش باشد.

– در هنگام پخت و پز درب فر را بسته نگه دارید.

– برای نصب و تعمیرات اساسی می بایست از سرویسکاران مجرب و آموزش دیده استفاده نمایید.

– فر توکار اخوان صرفاً جهت مصارف خانگی، طراحی شده و هرگونه استفاده نامناسب دیگری از آن که منجر به بروز آسیب می گردد شامل تعهدات کارخانه نمی باشد.

– قبل از استفاده محصول، از سالم بودن بسته بندی اطمینان حاصل نمایید، لوازم بسته بندی شامل کارتن، نایلون، یونولیت را دور از دسترس اطفال بگذارید.

– ایمنی الکتریکی دستگاه وقتی گارانتی می شود که اتصال زمین وصل شده باشد. سازنده هیچگونه مسئولیتی در قبال نصب ناصحیح و خارج از استاندارد و مغایر با مقررات ایمنی ندارد.

– وقتی درب فر را باز می کنید، مواظب بخارهای محبوس شده در داخل تنوره باشید.

– وقتی غذا را در فر گذاشته یا از آن خارج می کنید حتماً از دستکش مناسب استفاده کنید.

– در هنگام استفاده از دستگاه، شیشه درب و سایر قسمت های فر بسیار داغ است، از دست زدن به آن ها بپرهیزید.

در صفحه نمایشگر این دستگاه تمامی عملکرد فر نمایش داده می شود. اعم از برنامه فعال شده برای پخت، زمان پخت، ساعت روزانه، دمای پخت، تایمر، و قفل صفحه کلید لمسی می باشد. دارای فن با مقاومت بالا برای خنک کردن قسمت کنترل و دکمه های لمسی، به منظور جلوگیری از آسیب به قسمت الکترونیکی دستگاه می باشد. لطفاً درب فر را به منظور خنک کردن باز نگذارید، باز بودن درب باعث آسیب دیدن قسمت الکترونیکی می شود. این دستگاه مجهز به فن داخلی جهت تسریع در امر پخت و پز می باشد.

– وقتی کباب می پزید یا از کباب پز استفاده می کنید، سینی روغن گیر را در طبقه پایینی فر قرار ندهید. از ریختن چربی یا دیگر مواد غذایی به کف فر جلوگیری شود.
– در سایر حالات پخت، طبقه را در کف فر قرار ندهید و هیچگاه وقتی فر روشن است چیزی کف آن قرار ندهید. زیرا ممکن است لعاب آن آسیب ببیند.

اتصالات الکتریکی:

نصب اتصالات الکتریکی باید توسط سرویسکار مجرب انجام شود.
به نکات زیر توجه گردد:

- سیم اتصال به زمین به رنگ زرد و سبز می باشد.
- در هنگام نصب دستگاه ابتدا سیم اتصال به زمین را نصب نمائید و در هنگام جداسازی دستگاه نیز در آخرین مرحله آن را جدا کنید.
- در ضمن ولتاژ برق را با برچسب مشخصات فر کنترل کنید، در صورت عدم مغایرت آنها اقدام به نصب اتصالات الکتریکی ننمائید.
- سیم های برق استفاده شده در فر مقاوم به حرارت (سیم نسوز) می باشد.
- برای ایمنی بیشتر حین استفاده از فر توجه نمائید که در هنگام وصل کردن سیم برق دستگاه به منبع الکتریکی، سیمها بطور صحیح به منبع الکتریکی وصل شوند.
- کابل برق را بدون هیچگونه رابط مشترک با وسایل دیگر مانند یخچال و لباسشویی به برق متصل نمایید.



خطر برق گرفتگی

برای حفظ ایمنی بیشتر توصیه می شود:

- توصیه می شود برای جا به جا کردن فر از دستگیره هایی که دو طرف فر تعبیه شده، استفاده کنید
- دستگیره ها برای جلوگیری از آسیب به افراد و خود وسیله می باشد. از دستگیره درب برای برای جا به جایی استفاده نکنید.
- این وسیله برای مصارف خانگی می باشد و ویژگی ها و خصوصیات تکنیکی آن نباید تغییر داده شوند.
- برای اطمینان از ایمن بودن سیستم الکتریکی فر و برای جلوگیری از خطر برق گرفتگی سیم ارت دستگاه را به طور صحیح به سیستم ارت ساختمان متصل کنید.
- وقتی از وسیله استفاده می کنید، المنت های حرارتی، برخی از قسمتهای درب فر به شدت داغ می شوند. مواظب باشید که به آنها دست نزنید و کودکان را از آنها دور نگه دارید.


توصیه می‌گردد دستورالعمل‌های زیر را اجرا کنید:

- هرگز از این وسیله برای گرم کردن فضای داخل منزل استفاده نکنید.
- از دستگیره درب فر برای جا به جا کردن دستگاه یا بیرون آوردن آن از درون بسته بندی استفاده نکنید، دستگیره مخصوص حمل در دو طرف فر قرار دارد.
- پس از آنکه دستگاه را از بسته بندی خارج کردید، وضعیت آن را کنترل نمایید.
- در حین تمیز کردن، در صورت بروز نقص و خرابی، برق دستگاه را قطع کنید.
- پس از باز کردن دستگاه، وجود تمامی وسایل داخلی فر نظیر شلف‌ها، ریل‌ها، سینی فر، سیخ جوجه گردان و ... را چک نمایید.
- در هنگام قرار دادن و برداشتن ظرف غذا در داخل فر، از دستکش استفاده کنید.
- کنترل کنید وقتی از وسیله استفاده نمی‌کنید، کلیدها در وضعیت  باشند.
- هرگز غذا را در سطح لعابی فر کباب نکنید و نپزید.
- در هنگام باز و بسته کردن درب فر مواظب باشید، انگشتان را از لولاهای درب دور نگه دارید تا دچار آسیب نشوند.
- در صورتی که دستگاه دچار نقص فنی گردیده، آن را خاموش کرده و برای تعمیر آن با سرویسکاران اخوان تماس حاصل فرمایید.
- دفتر خدمات در قبال آسیب‌ها و خسارات ناشی از نصب توسط افراد غیر مجاز، استفاده غیر معقول و نامناسب از وسیله هیچگونه مسئولیتی بر عهده ندارد.

از انجام موارد زیر خودداری کنید:

- تعمیر یا نصب بوسیله افراد غیرمجاز
- مسدود کردن روزنه‌های سیستم تهویه
- تماس سیستم برق وسایل الکتریکی دیگر با بخش‌های داغ دستگاه
- نگهداری مواد و مایعات قابل اشتعال در نزدیکی دستگاه

در شرایط زیر با سرویسکاران اخوان تماس حاصل فرمایید:

- نصب فر، شکستگی، نقص و خرابی فر
- نداشتن اطلاعات کافی از نحوه بکارگیری دستگاه
- ظاهر شدن علامت  روی صفحه نمایشگر

چگونه از فر خود مراقبت کنیم:

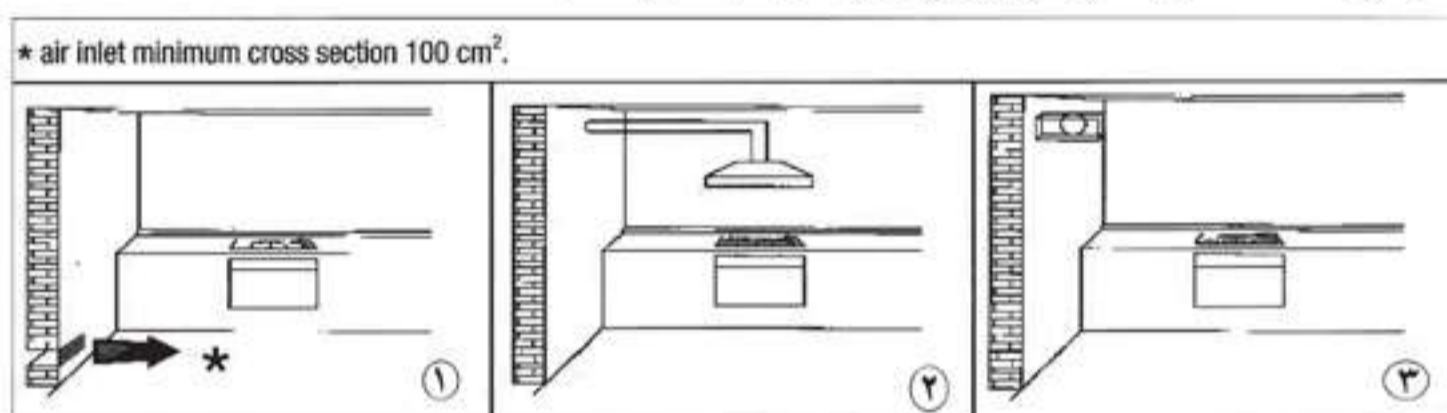
- برای افزایش طول عمر وسیله خود باید بعد از هر بار استفاده آن را تمیز کنید.
- برای تمیز کردن دستگاه از بخار پز استفاده نکنید.
- قسمتهایی که دارای پوشش لعاب دار هستند، باید با استفاده از آب ولرم شسته شوند. برای تمیز کردن آنها از پودرهای ساینده یا مواد اسیدی استفاده نکنید، زیرا این کار ممکن است موجب خرابی سطح آنها شود. این قسمت ها را به طور کامل خشک کنید.
- اگر به مدت طولانی از فر استفاده کنید، ممکن است در داخل فر، بخار شکل بگیرد. با یک پارچه نرم آن را خشک کنید.
- نوار درزگیر (نوار آبند سیلیکونی) روی تنوره فر برای جلوگیری از هدر رفتن گرمای داخل تنوره تعبیه شده است که عملکرد صحیح فر را تضمین می نماید. بطور مرتب وضعیت درزگیر را کنترل کنید. چنانچه ضروری است آن را تمیز کنید، از مواد اسیدی و اشیاء تیز و برنده برای تمیز کردن آن استفاده نکنید. چنانچه این درزگیر آسیب دید، با سرویسکاران اخوان تماس حاصل فرمایید. به شما توصیه می کنیم تا وقتی که درزگیر تعمیر نشده است از فر استفاده نکنید.
- هیچگاه کف فر را با ورق آلومینیومی نپوشانید، زیرا جمع شدن تدریجی گرما داخل فر، می تواند غذا را خراب و حتی به لعاب فر هم آسیب برساند.
- برای تمیز کردن داخل فر از اسفنج و دستمال پارچه ای نرم استفاده کنید.
- این دفترچه برای فرهای توکار مدل F۳۶ و F۳۵ قابل استفاده می باشد.
- در صورت بروز هرگونه خرابی مدل و شماره سریال محصول را یادداشت و با نزدیکترین مرکز خدمات مجاز تماس بگیرید.
- ضمناً اطلاعات مربوط به مدل و شماره سریال از روی پلاک نصب شده بر روی محصول و کارتن قابل رویت می باشد.مدل شماره سریال

راهنمای نصب:

- نصب و تنظیمات مشخص شده در این قسمت باید توسط سرویسکار مجاز انجام شود و تولیدکننده هیچ مسئولیتی در قبال هرگونه آسیب ناشی از نصب غیر صحیح وسیله را عهده دار نیست.
- دیوار پشت فر سطوح کناری وسیله باید توان تحمل دمای بیش 65°C را داشته باشد.
- این وسیله به دودکشی جهت خالی کردن محصولات احتراقی متصل نیست. بنابراین باید به مواردی ذکر شده توجه ویژه شود.

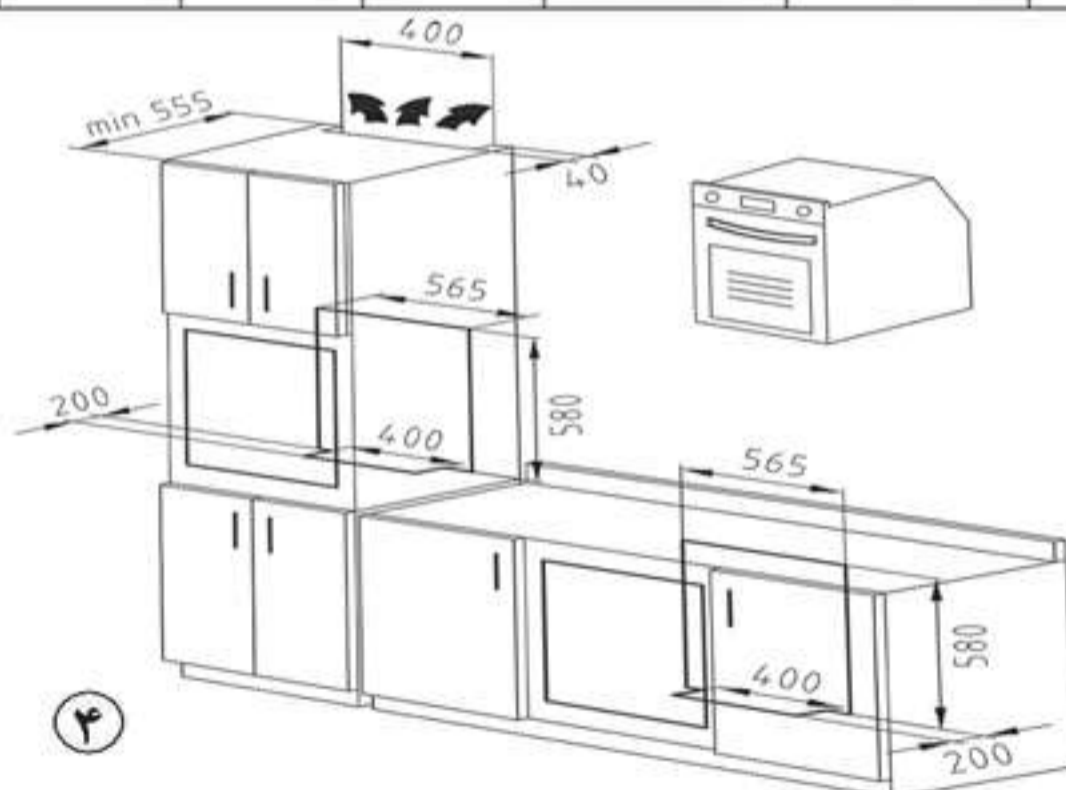
تهویه محل نصب: محلی که وسیله در آن نصب می شود باید دارای تهویه مناسب، مطابق شکل پایین باشد.

مکان و هوادهی (تهویه): اگر نمی توانید از یک کانال و یا هود برای تهویه استفاده کنید با نصب یک فن بر روی پنجره یا دیوار عمل تهویه را امکان پذیر نمایید و هر بار که از فر استفاده می کنید آن را روشن کنید. (شکل ۲،۳)



ابعاد برش کابینت: کابینت مورد نظر را مطابق ابعاد جدول زیر برش دهید. (شکل ۴)

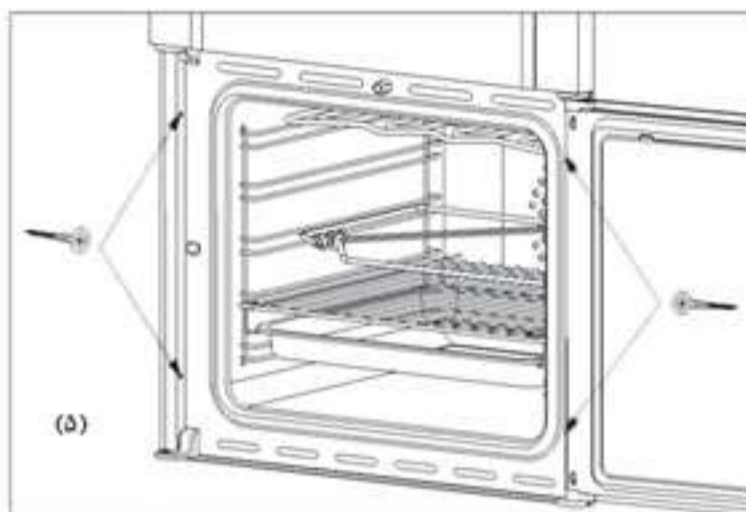
ابعاد مفید داخلی فر بر حسب (mm)				کمترین ابعاد که فر برای فیکس شدن نیاز دارد (ابعاد خارجی) بر حسب (mm)		
حجم	عمق	عرض	ارتفاع	عمق	عرض	ارتفاع
52dm 3	410	425	299	Min555	565	580



نصب فر باید توسط سرویسکار مجاز صورت گیرد در غیر اینصورت شامل گارانتی نمی باشد (قطعات چوبی، پلاستیکی و چسبی که برای نصب استفاده می گردد بایستی تحمل دمای 150°C را داشته باشد).

نصب و فیکس کردن:

پس از نصب اتصالات الکتریکی، فر را در کابینت جاگذاری کرده و توسط پیچ در محل خود محکم نمایید. (شکل ۵)



بعضی قسمت های محصول با لایه محافظ پلاستیکی پوشانده شده اند این لایه محافظ باید قبل از استفاده محصول جدا شود.

توصیه های عمومی:

برای استفاده بهتر و مطمئن تر از دستگاه خلاصه ای از ساختار فر و اجزاء و قطعات آن در زیر آمده است.

سنسور ایمنی: این سنسور با بالا رفتن بیش از حد مجاز، درجه حرارت فر عمل کرده و برق را قطع می کند.

سنسور ترموستات حرارتی: این سنسور درجه حرارت المنت های فر را کنترل می کند تا عمل پخت و پز به درستی صورت پذیرد.

توجه: اگر به هر دلیلی دستگاه فر عملکرد نادرست داشته باشد، با سرویسکاران مجاز تماس بگیرید.

آشنایی با بخش های مختلف دستگاه:

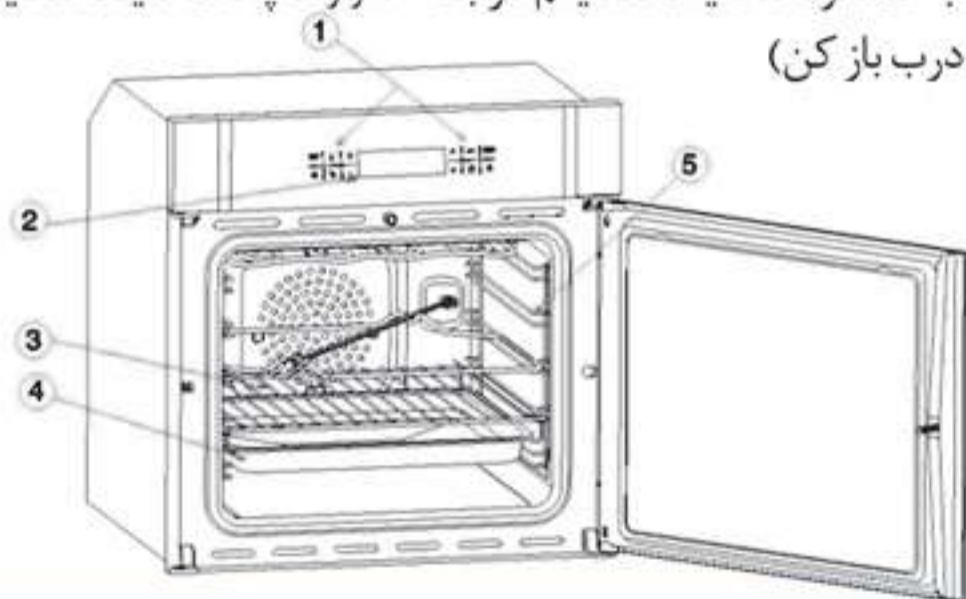
۱. کلیدهای لمسی فر (کلید انتخاب عملکردها، کلید تنظیم درجه حرارت پخت، کلید تنظیم زمان، کلید لامپ، کلید قفل کودک، کلید درب باز کن)

۲. صفحه نمایشگر LCD

۳. طبقات فر

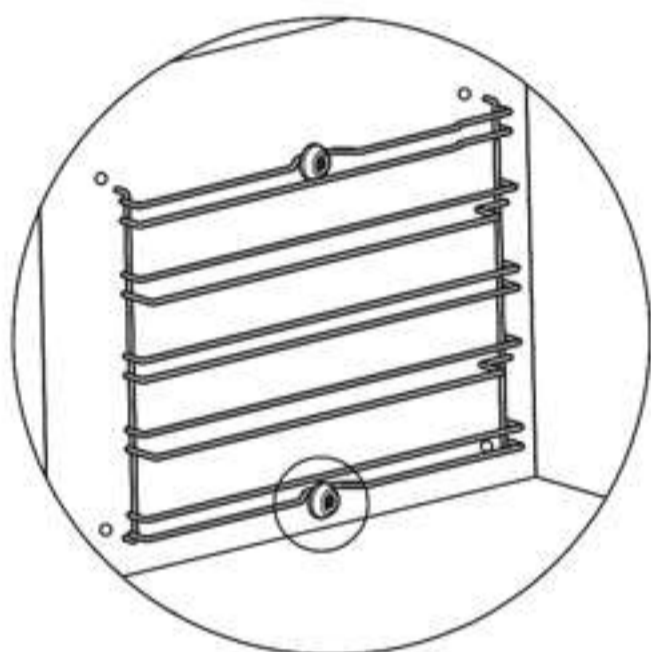
۴. سینی پخت

۵. شلف تفکیک طبقات فر

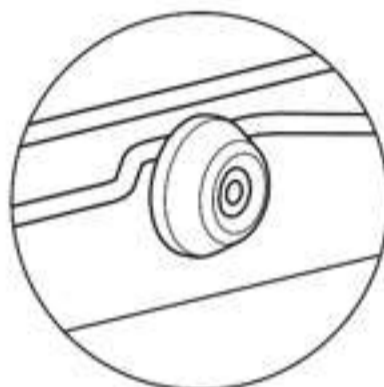


طریقه نصب شلف تفکیک طبقات روی تنوره:

با استفاده از نگهدارنده عدسی شکل تعبیه شده بر روی تنوره فر، شلف تفکیک طبقات به دیواره نصب می شود. در شلف تفکیک طبقات، محل اتصال در نظر گرفته شده که همانند شکل (۶)، حتما باید زیر نگهدارنده عدسی شکل قرار بگیرد. در ضمن وجود چهار سوراخ در بدنه تنوره شلف را کاملا مهار می کند. تا با قرار گرفتن دیگر متعلقات فر، شما با اطمینان و راحتی بیشتر از فر استفاده کنید.



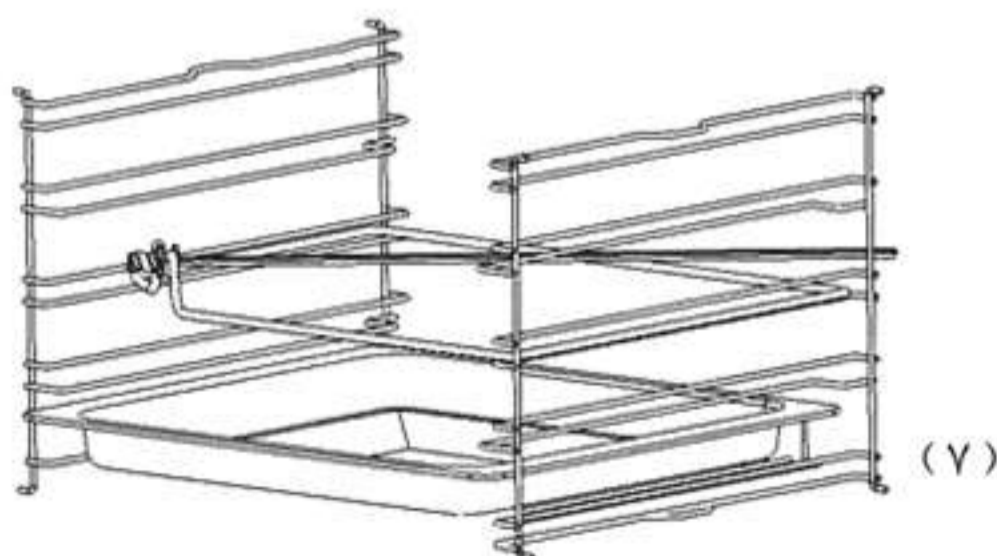
نگهدارنده عدسی شکل (۶)



(۶)

استفاده از جوجه گردان:

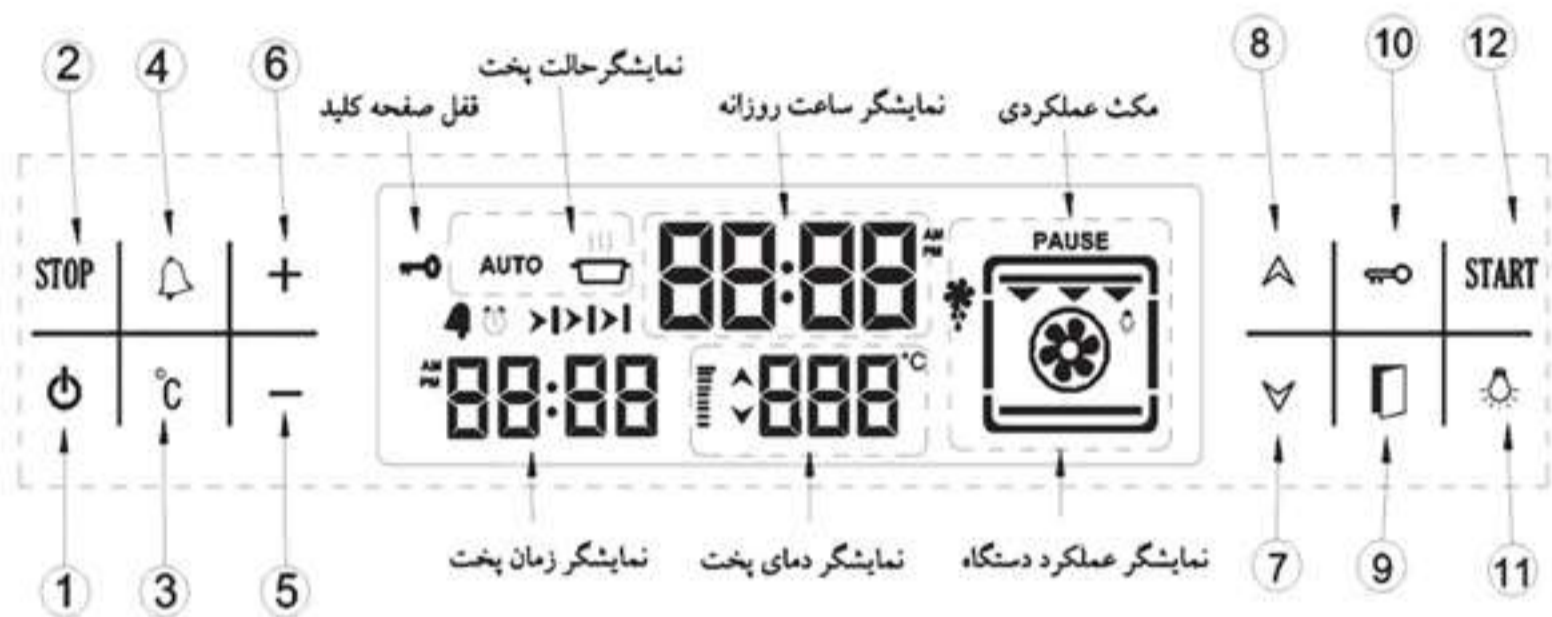
شلف نگهدارنده جوجه گردان برای نگهداشتن سیخ استفاده می شود، که در طبقه وسط قرار میگیرد. در هنگام استفاده حتما باید سینی فر همانند شکل، زیر جوجه گردان قرار گیرد تا از ریختن روغن به داخل تنوره جلوگیری شود.



(۷)

آشنایی با صفحه کنترل:

با بهره گیری از کلید های موجود بر روی صفحه کنترل می توانید از امکانات مختلف دستگاه استفاده نمایید. با توجه به اینکه کلیه تنظیمات پخت نظیر، درجه حرارت غذا و یا نحوه تنظیم پخت غذا در این صفحه انجام می پذیرد، لطفاً در نگهداری آن کوشا باشید.



- | | |
|--|-------------------------------------|
| 1. کلید روشن و خاموش کردن دستگاه | 7. تنظیم عملکرد (پایین) |
| 2. STOP با لمس این کلید تمامی برنامه ها متوقف می شود | 8. تنظیم عملکرد (بالا) |
| 3. تنظیم دمای پخت | 9. درب باز کن فر |
| 4. برنامه های مربوط به زمان پخت | 10. فعال/غیرفعال کردن قفل صفحه کلید |
| 5. دکمه کاهش | 11. روشن/خاموش کردن لامپ تنوره |
| 6. دکمه افزایش | 12. کلید شروع پخت |

در نمایشگر ساعت روزانه و نمایشگر زمان پخت دو عدد سمت راست نشان دهنده دقیقه و دو عدد سمت چپ نشان دهنده ساعت می باشند.

روشن کردن فر:

برای روشن کردن فر تنها کافیست کلید را سه ثانیه لمس کنید. با انجام این کار نمایشگر دیجیتال زمان بصورت چشمک زن نمایان می شود. لازم به ذکر است جهت استفاده صحیح و کامل از این محصول ساعت روزانه را تنظیم نمایید.

تنظیم زمان  :

با وصل کردن دو شاخه به برق شهر صفحه نمایشگر ساعت فعال شده و به حالت چشمک زن نمایان می شود. با کلید **-** و یا **+** به تنهایی میتوان زمان دستگاه را تنظیم کرده و پس از مکث ۷ ثانیه تنظیمات اعمال شده ثبت می گردد.

برای تنظیم مجدد و یا تغییر ساعت روزانه به هر دلیلی با لمس هم زمان کلیدهای **-** و **+** زمان شروع به چشمک زدن می کند. با لمس کلید **-** و یا **+** زمان جدید دستگاه را تنظیم کرده و برای به ثبت رساندن آن ۷ ثانیه مکث کنید.

نوع ساعت در حالت پیش فرض به صورت ۲۴ ساعت تنظیم شده ، چنانچه تمایل دارید به صورت ۱۲ ساعت قبل از ظهر ۱۲، ساعت بعد از ظهر شود، همزمان کلیدهای **-** و **+** به مدت ۵ ثانیه لمس کرده تا صدای بوق شنیده شود. به جای درج ساعت **23:00** ساعت **11:00** را نمایش میدهد. برعکس این حرکت هم کاربرد دارد .
توجه: اگر زمان دستگاه صحیح تنظیم نشود، برای استفاده از برنامه های پخت دچار مشکل می شوید.

تنظیم یادآوری زمان پخت :

شما می توانید این آیکون را در هر زمانی فعال کنید. صرف نظرا از تنظیمات دیگر، برنامه زمانی آن از ۱ دقیقه تا ۲۳ ساعت و ۵۹ دقیقه می باشد.

کلید  را لمس کنید تا در نمایشگر  (تایمر یادآوری زمان) نمایان شود و کرنومتر شروع به چشمک زدن کند، زمان مورد نظر را با کلید **-** و یا **+** وارد کنید. علامت  در حالت نمایش باقی می ماند. و با رسیدن به زمان مورد نظر به مدت تقریبی ۷ دقیقه صدای زنگ هشدار شنیده می شود و دوباره آیکون زمان، شروع به چشمک زدن می کند. برای قطع شدن زنگ هشدار کافیست یکی از کلیدها را لمس کنید تا زمان یاد آوری محو شود .

ساعت برای یادآوری زمان مورد نظر :

کلید  را دو مرتبه لمس کنید تا در نمایشگر  نمایان شود و ساعت شروع به چشمک زدن کند، در این آیتم میتوان زمان هشدار را براساس ساعت روزانه به دستگاه وارد کرد تنظیمات همانند مرحله پیش می باشد، زمان مورد نظر را با کلید **-** و یا **+** وارد کنید. علامت  در حالت نمایش باقی می ماند .

لازم به ذکر است این دستگاه میتواند هم زمان هر دو وضعیت را در برنامه کاری خود داشته باشد. در ضمن علاوه بر این دو وضعیت، دو دستورالعمل دیگر نیز در برنامه خود دارد که در صورت نیاز آنها را فعال نمایید، که در توضیحات پخت اتوماتیک و نیمه اتوماتیک به شما ارائه خواهد شد.

تغییر نواخت زنگ هشدار دهنده :

تغییر نواخت زنگ در شرایط زیر ممکن می باشد :

در منوی اول که فقط ساعت روزانه در صفحه نمایشگر نمایان است ، قبل از ورود به محیط برنامه پخت، با لمس کلید **-** به مدت ۷ ثانیه و سپس با همان کلید **-** نواخت زنگ مورد نظر خود را از سه حالت در نظر گرفته انتخاب کنید. **En1** صدای بلند (پیش فرض کارخانه) ، **En2** صدای متوسط ، **En3** صدای ضعیف

تغییر نواخت زنگ صفحه کلید :

با لمس کلید **+** به مدت ۷ ثانیه و سپس با همان کلید **+** نواخت زنگ مورد نظر خود را از سه حالت در نظر گرفته انتخاب کنید. **bP En** صدای بوق (نواخت پیش فرض کارخانه)

ci En صدای کلیک ، **no En** بدون صدا

لغو برنامه های دستگاه :

برای لغو برنامه ها، کلید **STOP** را یکبار لمس کنید تا برنامه غیرفعال شود، با لمس کلید **START** ادامه برنامه انجام می شود، ولی اگر دو مرتبه کلید **STOP** را لمس کنید از محیط برنامه خارج می شوید و دیگر ادامه برنامه امکان پذیر نمی باشد و باید مجدداً تنظیمات را انجام دهید.



زمان پخت خودکار :

پخت مطابق تنظیم صورت گرفته پارامترها از قبل انجام می شود، و کاربر بعد از انتخاب عملکرد پخت و دما با لمس **START** عمل پخت شروع می گردد و بصورت اتوماتیک به پایان خواهد رسید.


زمان پخت نیمه خودکار :

این روش طبق خواسته شما بلافاصله با مدت زمان دلخواه شروع به پخت می کند، در این حالت زمان پخت برای حالتیکه نیاز است فر در مدت زمان مشخصی خاموش شود، قابل تنظیم است. این حالت عملکرد نیمه خودکار نامیده می شود.

1- در صورت نیاز عملکرد و دمای دلخواه خود را انتخاب کنید .

2- کلید  را لمس نمایید. علامت  بر روی صفحه نمایشگر زمان شروع به چشمک زدن خواهد کرد.

3- برای تنظیم زمان پخت از کلید  و  استفاده نمایید، زمان آن از ۱ دقیقه تا ۱۰ ساعت می باشد و بعد

از ۷ ثانیه زمان تنظیم شده، فعال می شود. همچنین آیکون پخت اتوماتیک  روی صفحه نمایشگر نمایان

می شود. (چنانچه مدت زمان در نظر گرفته شده  باشد، دو بوق هشدار نواخته خواهد شد)

4- با لمس **START** عمل پخت شروع می شود، و **PAUSE** محو می گردد. مدت زمان پایان پخت به همراه علامت

 بر روی نمایشگر زمان نشان داده می شود.

نکته : وقتی زمان پخت کامل شود زنگ هشدار به مدت ۷ دقیقه شنیده می شود و هم زمان آیکون پخت چشمک

می زند، در این حالت المنت ها خاموش شده و با لمس هر کدام از کلیدها صدای زنگ قطع می شود.

برای ویرایش، مکث و یا پایان پخت :

اگر تصمیم دارید برای ویرایش پارامترهای پخت مانند عملکرد، دما و... استفاده نمایید.

کلید **STOP** را در حین فرآیند پخت لمس نمایید، تمامی المنت ها و فن داخلی فر متوقف می شود.

PAUSE شروع به چشمک زدن می کند. با لمس **START** عمل پخت شروع می شود، و **PAUSE** محو می گردد.

برای مکث برنامه و کار دستگاه فر، کلید **STOP** را در حین فرآیند پخت لمس نمایید، تمامی المنت ها و توربو فن

فر متوقف می شوند، **PAUSE** شروع به چشمک زدن می کند. درحالیکه قسمتهای دیگر نمایشگر درحالت قبلی

ثابت هستند .

برای پایان پخت، کلید **STOP** را دو مرتبه لمس نمایید، تمامی المنت ها و توربو فن فر متوقف می شوند، و نیز

تمامی نشانگرهای پخت از روی نمایشگر محو می شوند.

نمایشگر دمای باقیمانده را در صورت وجود دمای قابل تشخیص نشان خواهد داد.

نکته: پس از اقدام به پایان پخت ، لمس **START** عملکرد و دمای ثبت شده قبلی بر روی نمایشگر ظاهر می شود.

در صورت نیاز می توانید از برنامه قبلی استفاده کنید و کلید **START** را بزنید.



زمان پخت با تأخیر :

این روش زمانی استفاده می شود، که بخواهید غذا را در آینده آماده کنید. روشی برای به تأخیر انداختن پخت


می باشد. اگر می خواهید در زمان مشخصی در آینده دستگاه روشن شود و در زمان مشخص خاموش شود،

می توانید زمان شروع و پایان پخت را تنظیم کنید که عملکرد پخت با تأخیر نامیده می شود. لازم به ذکر است وقتی به زمان مورد نظر رسیدید برای شروع پخت شما باید کلید **START** را بزنید .

1- مراحل ۱ تا ۳ حالت پخت نیمه خودکار را اجرا و مدت زمان پخت را تنظیم نمایید.

2- کلید  را مجدداً لمس نمایید. مدت زمان پایان پخت به همراه علامت  بر روی نمایشگر زمان نشان داده می شود.

3- برای تنظیم زمان پایان پخت مورد نظر از کلید **-** و **+** استفاده نمایید، علامت  از صفحه نمایشگر محو شده درحالیکه **AUTO** همچنان نمایش داده می شود، این حالت نشان می دهد که برنامه پخت تنظیم شده اما بلا فاصله شروع نخواهد شد.

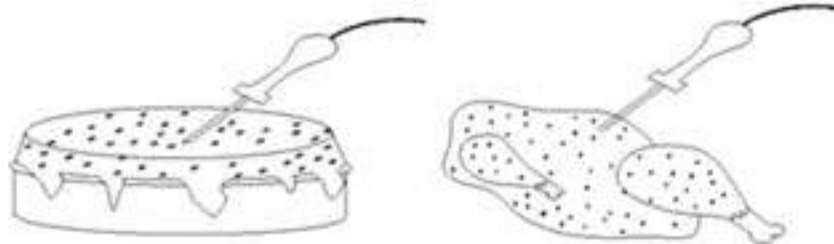
4- با لمس **START** در زمان مورد نظر برای شروع پخت ، **PAUSE** محو می گردد. مدت زمان پایان پخت به همراه علامت  بر روی نمایشگر زمان نشان داده می شود.

پخت به کمک سنسور پخت گوشت (MEAT PROBE)

با توجه به شکل (A - ۸) فیش مادگی که در دیوار کناری سمت چپ فر قرار دارد، متصل به برد الکترونیکی می باشد.

برای فعال کردن سنسور با تنظیم عملکرد حالت پخت و لمس کلید **START** با رسیدن به دمای مورد نظر سنسور را وصل نمایید با نصب فیش و لمس کلید  در نمایشگر وضعیت  نمایان می شود. دمای پیش فرض سنسور 80°C می باشد می توان دمای دلخواه را براساس دستور العمل پخت تنظیم کرد. با رسیدن دمای محل مورد نظر به دمای تنظیم شده سنسور بصورت اتوماتیک عملیات پخت متوقف می شود.

با استفاده از این سنسور میتوان دمای مغز گوشت و یا کیک و یا مشابه این موارد را اندازه گرفت، این دستگاه قابلیت این را دارد که با رسیدن دمای گوشت به دمای پیش فرض دستگاه و یا دمای مورد نظر شما بصورت اتوماتیک عملیات پخت را متوقف کند.




کیک

گوشت

* این فر مجهز به پروب سنسور پخت مدل F۲۰ اخوان می باشد. فقط از پروب پیشنهاد شده برای این فر استفاده کنید.

عملکرد المنت ها در حین پخت :



طی عملکرد المنت ها، تا رسیدن به دمای تعیین شده با فعالیت المنت ها، شاخص میله ای  به تعداد پنج میله و هر میله نشان دهنده $\frac{1}{5}$ از مقدار تنظیم شده دما می باشد، میله ها به سمت فلش نمایان شده و شروع به چشمک زدن می کنند.




نشان می دهد که دستگاه به دمای قید شده بر روی نمایشگر رسیده است. المنت ها به فعالیت خود ادامه می دهند و دمای فر را یکنواخت می سازند.


حداکثر زمان دلخواه پخت منوط بر دمای انتخاب شده طبق لیست زیر می باشد.



حداکثر زمان	دمای مورد نظر
10 ساعت	50°C - 120°C
6 ساعت	121°C - 200°C
3 ساعت	201°C - 250°C

تنظیم حالت پخت و عملکرد این دستگاه به شرح زیر است :

با استفاده از کلیدهای  و  می توانید نوع عملکرد را انتخاب کنید. برای تثبیت عملکرد ۷ ثانیه چشمک زده و سپس ثبت می شود.

دمای پخت نمایش داده شده بصورت پیش فرض براساس برنامه پخت استاندارد در نظر گرفته شده در صورت نیاز به تغییر دما کلید  را لمس کنید، در صفحه نمایشگر دما شروع به چشمک زدن می کند، دمای مورد نظر خود را با کلید  و یا  وارد کنید .

نشانگر  بر روی نمایشگر ثابت می باشد، درحالیکه **PAUSE** بصورت چشمک زن است و نشان می دهد که فرآماده پخت است، با لمس **START** کار فر شروع، و **PAUSE** محو می گردد و زمان پخت بر روی نمایشگر سپری می شود.

نکته : چنانچه تمایل دارید دمای دلخواه خود را جایگزین دمای پیش فرض نمایید، کلید  را لمس کنید دمای مورد نظر را وارد کنید و سپس  را به مدت ۵ ثانیه لمس کنید و زمانیکه صدای بوق شنیده شود، ثبت دائمی می شود.

نکته : در بعضی از عملکردها کنترل دما میسر نمی باشد در این صورت نمایشگر دما خاموش می باشد و شما قادر به تغییر آن نخواهید بود.



1. المنت بالا و پایین با دمای پیش فرض ۸۰ درجه سانتیگراد

برای پخت نان و نیز پیش گرم کردن فر



2. المنت بالا و پایین دمای پیش فرض ۲۰۰ درجه سانتیگراد

هر دو المنت گرمایش پایین و بالا به صورت همزمان کار می کنند. از این حالت پخت برای تهیه بیسکویت، کیک و همچنین غذاهایی که نیاز به دماهای مختلفی دارند استفاده می شود.

دمای پیش فرض ۲۰۰ درجه سانتیگراد و برای تغییر دما کلید **C** را لمس کنید و سپس با کلید **-** و **+** دما را کاهش و یا افزایش دهید.



3. المنت پایین دمای پیش فرض ۱۸۰ درجه سانتیگراد

حالت المنت گرمایش پایین، برای پختهایی که به درجه حرارت ثابت و پخت آرام نیاز دارند و یا گرم کردن مجدد غذا قبل از مصرف کاربرد دارد مانند: کیک، بیسکویت و غیره....



4. المنت بالا دمای پیش فرض ۱۸۰ درجه سانتیگراد

حالت المنت گرمایش بالا، برای خوراکیهایی که نیاز به دمای سطحی زیاد دارند، توصیه میگردد. غذاها و خوراکی ها مانند: استیک، گوشت گوساله، گوشت دنده، گوشت فیله، همبرگر و غیره



5. المنت گریل

حالت پخت گریل با دمای مستقیم و بسیار زیاد این امکان را فراهم می سازد تا سطح گوشت به طور کامل کباب شود و در عین حال با جلوگیری از خارج شدن آب و عصاره از آن، گوشت نرم باقی بماند .



6. المنت بالا به همراه گریل

حالت المنت گرمایش بالا، برای خوراکیهایی که نیاز به دمای سطحی زیاد دارند و حالت پخت گریل با دمای مستقیم و بسیار زیاد این امکان را فراهم می سازد تا سطح گوشت به طور کامل و در زمان کم کباب شود.



7. گریل به همراه فن، دمای پیش فرض ۲۰۰ درجه سانتیگراد

حالت پخت گریل با دمای مستقیم و بسیار زیاد این امکان را فراهم می سازد تا سطح گوشت به طور کامل کباب شود و ترکیب آن با فن باعث مغز پخت شدن گوشت می شود.



8. المنت بالا و پایین به همراه فن، دمای پیش فرض ۲۰۰ درجه سانتیگراد

هر دو المنت گرمایش پایین و بالا به صورت همزمان کار می کنند. فن برای متمرکز کردن حرارت جهت مغز پخت شدن و ترد شدن استفاده می شود.



9. المنت پایین و المنت رینگی به همراه فن، دمای پیش فرض ۲۰۰ درجه سانتیگراد

حالت المنت گرمایش پایین، برای پختهایی که به درجه حرارت ثابت و پخت آرام نیاز دارند و یا گرم کردن مجدد غذا قبل از مصرف کاربرد دارد و المنت رینگی باعث می شود حرارت یکنواخت تر شود و فن برای متمرکز کردن حرارت جهت مغز پخت شدن در تنوره می باشد.



10. المنت رینگی به همراه فن، دمای پیش فرض ۲۰۰ درجه سانتیگراد

فن برای متمرکز کردن و پخش حرارت در تنوره می باشد، و المنت رینگی باعث می شود حرارت یکنواخت تر شود.



11. وضعیت یخ زدا




از این عملکرد برای یخ زدایی گوشت های یخ زده و ... استفاده میشود.



12. گریل کامل به همراه جوجه گردان

فر شما مجهز به حالت پخت گریل می باشد که دمای مستقیم و بسیار زیاد آن، این امکان را فراهم می سازد تا سطح گوشت به طور کامل کباب شود و در عین حال با جلوگیری از خارج شدن آب و عصاره از آن، گوشت نرم باقی بماند.

در هر حالتی که از فر برای پخت و پز استفاده شود لامپ نشانگر آن روشن می شود و در حین استفاده روشن می ماند. در صورتی که نیاز ندارید روشن بماند کلید  را لمس کنید.

نکته مهم : فراموش نشود که عملکرد ها با دمای پیش فرض نمایان می شوند، برای تغییر دما کلید  را لمس کنید و سپس با کلید  و  دما را کاهش و یا افزایش دهید. پس از انتخاب دما با کلید **START** فعال میشوند، در غیر اینصورت عملیاتی توسط دستگاه آغاز نخواهد شد.

نحوه استفاده از عملکرد جوجه گردان

کلید  را لمس نمایید، تا گریل و موتور جوجه گردان هردو روشن شوند.




قبل از فعال نمودن جوجه گردان به روش زیر عمل کنید :

الف) سینی روغن گیر را در طبقه پایین فر قرار دهید .

ب) شلف مخصوص جوجه گردان را درسومین ردیف تنوره قرار دهید و سیخ را درموقعیت مخصوص آن که در انتهای تنوره فر تعبیه شده است قرار دهید، و طرف دیگر سیخ را بر روی شلف بگذارید.

ج) با لمس کلید  و  با قرارگرفتن در وضعیت  گریل به همراه موتور جوجه گردان روشن میشود. (د) درب فر را کاملاً ببندید .

ه) پس از انجام پخت، دسته مخصوص را سر جای خود پیچ کرده و سیخ را از فر خارج کنید. توصیه می شود برای جلوگیری از سوختگی از دستکش استفاده کنید .

نکته : پس از انتخاب حالت پخت مورد نظر می توانید با استفاده از این کلید  و سپس با کلید  و  دما را کاهش و یا افزایش دهید.

میزان دمای پخت مناسب را از میان دماهای مختلفی که برروی صفحه کنترل نشان داده می شود انتخاب نمایید

دامنه انتخاب دما:

حداکثر	حداقل
250°C	50°C

راهنمای پخت و پز:

اصول پخت کیک

وقتی میخواهید کیک بپزید، همیشه قبل از گذاشتن مایع کیک در فر، دستگاه را پیش گرم کنید (مرحله پیش حرارت حدود ۱۵ دقیقه) دمای پخت حدود ۱۶۰ درجه سانتیگراد می باشد. هنگام پخت درب فر را باز نکنید. زیرا هوای سرد باعث اختلال در پخت می شود. وقتی کیک پخته شد، فوراً فر را خاموش کرده و برای ۱۰ دقیقه کیک را از محفظه فر خارج نکنید.

نکات زیر را مد نظر قرار دهید:

شیرینی خیلی خشک است

دما را به میزان ۱۰ درجه سانتی گراد افزایش دهید و زمان پخت را کم کنید.

شیرینی از هم باز می شود

از مایع کمتری استفاده کنید و یا دما را به میزان ۱۰ درجه سانتی گراد کاهش دهید.

سطح شیرینی بسیار تیره رنگ است

آن را در قفسه پایین تری قرار دهید، دما را کاهش دهید و زمان پخت را افزایش دهید.

داخل آن به خوبی پخته اما سطح خارجی چسبنده میباشد

از مایع کمتری استفاده کنید، دما را کاهش دهید و زمان پخت را افزایش دهید.

شیرینی به ظرف می چسبد

ظرف را به خوبی چرب کنید و آن را به لایه ای از آرد آغشته کنید و یا از کاغذ روغنی استفاده کنید .

چگونه شما می فهمید که کیک پخته شده است؟

- حدود ۵ دقیقه قبل از پایان پخته شدن کیک، کیک تستر (چوب تمیز) را در بالاترین نقطه کیک فرو کنید، اگر تستر تمیز بیرون آمد یعنی کیک شما پخته شده است.
- اگر مایع کیک به تستر چسبیده بود برای دفعه بعدی از مایع کمتری استفاده کنید.
- اگر کیک خشک بود، حفره های کوچکی بوسیله خلال دندان درست کرده و قطره هایی از آب میوه روی آن بریزید و در دفعات بعدی دمای آن را 10°C کاهش دهید و زمان آن را نیز کم کنید.
- اگر روی کیک تیره شده است، می توانید کیک را در طبقه های پائین گذاشته، دمای فر را کمتر کنید و مدت زمان پخت را طولانی تر تنظیم کنید.
- اگر کیک سوخته بود، قسمت سوخته را از روی کیک برداشته و آن را با چیزی مثل مربا یا شکر یا شکلات بپوشانید.
- اگر زیر کیک خیلی تیره شده است، آن را در طبقه های بالایی بگذارید و با دمایی کمتر تنظیم کنید.
- اگر ظاهر کیک یا نان پخته نشده است، از مایع کیک کمتری استفاده کنید، فر را در دمای پایین تر و زمان پخت طولانی تر تنظیم کنید.

اصول پخت پیتزا:

- فر را به مدت حداقل ۱۵ دقیقه از پیش گرم کنید.
- از یک ماهیتابه آلومینیومی سبک استفاده کنید. آن را در قفسه ای که در فر تعبیه شده است قرار دهید. اگر از سینی روغن گیر استفاده شود، زمان پخت افزایش می یابد و ترد شدن پیتزا دشوار می شود.
- وقتی پیتزا در حال پخت است، درب فر را مرتباً باز نکنید.
- اگر پیتزای شما چندین لایه دارد (۳ یا ۴ لایه) به شما توصیه می کنیم در طی پخت، پنیر موزارلا بر روی آن اضافه کنید.

اصول پخت گوشت:

- هنگام پخت گوشت، اگر زمانی بیش از ۴۰ دقیقه نیاز داشتید، فر را ۱۰ دقیقه قبل از پخت روشن نمایید.
- اگر می خواهید، کباب آبدار شود باید آن را در یک ماهیتابه در بسته قرار دهید، اگر ظرف داخل فر، درپوش نداشته باشد کباب ترد خواهد شد.
- برای گوشت های سفید به گرمای کمتر از 200°C نیاز می باشد.

برای پخت گوشتهای قرمز نیم پز، گرمای بیش از 200°C و زمان کم لازم است.

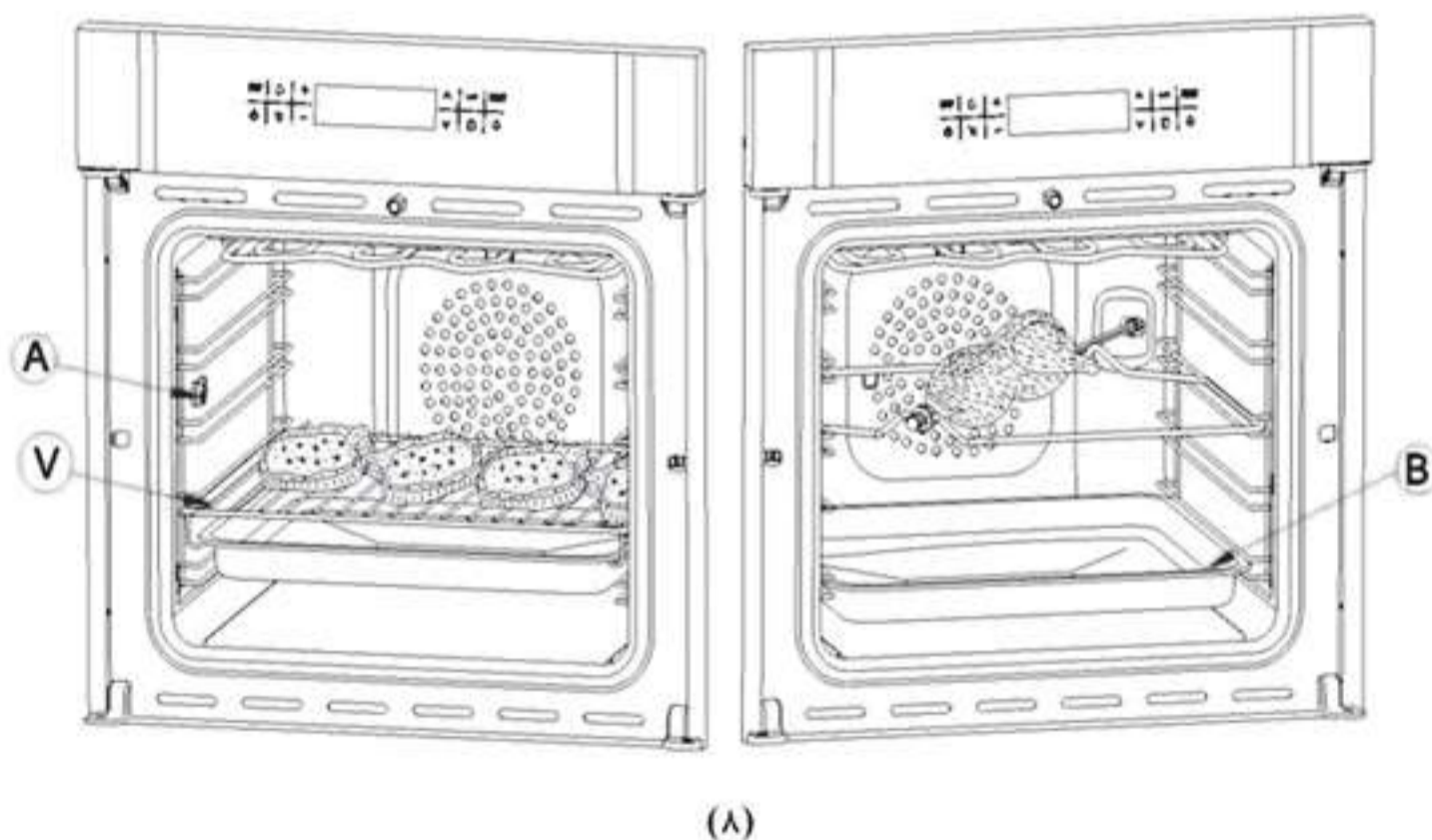
برای کباب سفت، زمان بیشتری نیاز است تا پخت خوبی صورت پذیرد. (کامل شود)


اگر زیر و روی کباب تیره باشد، به ترتیب آنرا جای بالاتر یا پایین تر قرار دهید و دمای آن پایین و زمان پخت آن بالا باشد. اگر کباب نیم پز بود، بر روی تکه های گوشت، برشهای سطحی زده و روی سینی بچینید تا با آب گوشت پخته شود.

کباب کردن یا بریان کردن:

همیشه از سینی فرجهت گرفته شدن قطرات روغن ناشی از گوشت در حین پخت و پز استفاده کنید محل قرارگیری صحیح سینی فر (شکل B-A) را زیر کباب پز مشاهده کنید، وقتی از سیخ کباب پز استفاده می کنید، همیشه مقدار کمی آب روی این سینی بریزید. این عمل باعث می شود که از سوختن و تولید بوی بد روغن و سوختگی آنها جلوگیری شود.

اگر آلومینیوم (فویل) در تماس با اسیدهای موجود در غذا (مانند: سرکه ، آب لیمو) می تواند به راحتی ترکیب و خورده شود، توصیه می شود که غذا را بطور مستقیم روی آلومینیوم یا سینی لعابدار قرار ندهید، همیشه از سینی مخصوص فر استفاده کنید.



فیش مادگی سنسور پخت گوشت شکل (A - ۸) نصب شده بر روی دیوار کناری سمت چپ فر، متصل به برد الکترونیکی می باشد. تا وقتی سنسور متصل است و در وضعیت **AUTO** قرار دارد، علامت  بر روی نمایشگر نمایان می باشد.

نکته مهم در مورد بکار گیری گریل :

همواره وقتی از فر استفاده می کنید، درب فر را ببندید. این کار به شما امکان می دهد تا نتیجه بهتری کسب کنید و انرژی کمتری مصرف گردد. (تقریباً ۱۰ درصد)
در هنگام به کار گیری حالت پخت گریل، بهترین نتیجه زمانی حاصل می شود که غذا در طبقات پایین تر قرار گیرد. برای اینکه از ریزش مواد چربی و روغن به ته فر جلوگیری گردد. سینی روغن گیر را در اولین قفسه پایینی فر قرار دهید.

جدول تبدیل دماها فارنهایت به سانتیگراد :

جدول تبدیل دماها	
سانتیگراد	فارنهایت
150 درجه	300 درجه
160 درجه	325 درجه
180 درجه	350 درجه
190 درجه	375 درجه
200 درجه	400 درجه
220 درجه	425 درجه
230 درجه	450 درجه
240 درجه	475 درجه
260 درجه	500 درجه

توصیه های عملی برای پخت:

انتخاب برنامه پخت	غذای مورد طبخ	وزن به (kg)	محل طبقه پخت از پایین	زمان پیش حرارت (دقیقه)	درجه حرارت	زمان پخت (دقیقه)
المنت تحتانی المنت فوقانی المنت رینگی	ماکارانی	2/2	3	10	200	50-55
	گوساله	1/7	2	10	210	80-90
	جوجه	1/5	3	10	200	70-80
	ارنک	1/8	3	10	200	90-100
	پاچه بره	1/8	3	10	200	80-90
	ماهی	1/0	3	10	200	30-35
	قزل آلا در فویل					
	پنیر ناپلونی	0/6	3	15	210	15-20
	بیسکویت خشک	0/5	4	15	180	25-30
	تارت	1/1	3	15	180	30-35
	کیک	1/0	4	15	160	50-60
گریل	کیب میگو و ...	1	4	3	-	4
	فیله ماهی کلا	1	4	3	-	10
	سبزیجات	1	4	-	-	8-10
	قابل گریل					
	استیک	1	4	5	-	20-25
	چیپس	1/5	4	5	-	20-25
	همبرگر	1	4	3	-	10-15
	سوسیس	1/7	4	5	-	20-25
ساندویچ تست	8	4	3	-	2-3	
گریل با جوجه گردان	کیب گوساله	1	-	-	-	80-90
	جوجه کیب	1/5	-	-	-	80-90
	کیب بره	1	-	-	-	80-90

(* قبل از قرار دادن غذا، فرگرم شده باشد .

مقادیر داده شده در جدول (دماها و زمانهای پخت) تقریبی هستند و بنابر ذائقه هر فرد در آشپزی قابل تغییر است. دما و زمان بریان کردن نیز وابسته به ضخامت گوشت و ذائقه شخص است.

مشخصات کلی دستگاه:

فن سیرکولاسیون	فن خنک کننده	المنت رینگی	المنت گریل	المنت پایین	المنت بالا	لامپ فر	موتور جوجه گردان
23W	22W	1800W	1800W	1000W	1000W	E14-15W-Max25W 220V-AC-50Hz-T300°C	6 W

نظافت و نگهداری (تعمیر)

اجزای قسمت بیرونی:

این اجزا را با پارچه ای نرم و مرطوب شده با آب صابون تمیز کنید. هرگز از وسائلی ساینده برای تمیز کردن سطوح رنگ شده یا استیل ها استفاده نکنید. از محلول های معطر یا چربی دار برای از بین بردن لکه های داخل فر استفاده نکنید. اجزای قسمت داخلی:

توصیه می شود برای از بین بردن تمام پس مانده های ناشی از پخت و پز مانند چربی ها، فر را بعد از هر بار استفاده تمیز کنید.

هرگز موادی مانند سرکه، قهوه، شیر، آب نمک، آب لیمو یا گوجه فرنگی را روی سطح لعابی برای مدت زیاد باقی نگذارید. هرگز المنت را با مواد اسیدی نشویید.

اگر مقدار زیادی چربی یا مایع درون فر بوجود آمد، سریعاً با یک اسفنج مرطوب و یا حرارت دادن فر برای مدت ۲ ساعت در دمای حداکثر آن را خشک کنید، سپس صبر کنید تا فر سرد شود و بعد دوباره با اسفنج مرطوب فر را تمیز کنید و این عمل را تا زمان از بین رفتن آلودگی تکرار کنید.

نگهداری:

پس از حدود یک سال (۲۰۰ ساعت) کارکرد، فر توسط سرویس کار مجاز سرویس گردد.

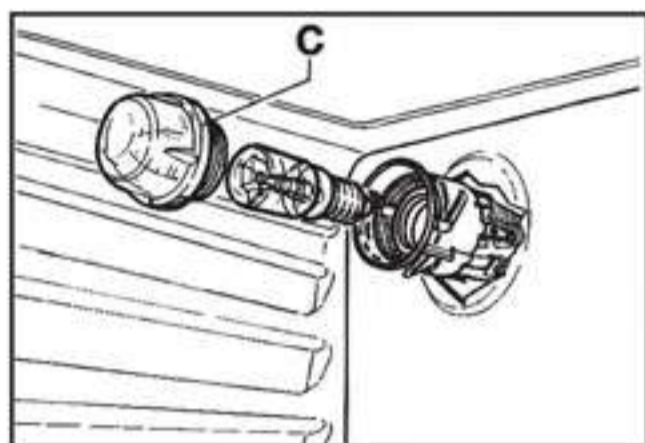
قسمت های داخلی آن را با آب صابون نیمه گرم تمیز نموده و تمام تجهیزات داخلی را شستشو دهید. موقعیت فر و شرایط آن را مرتباً کنترل کنید. اگر نوار آب بندی دوره تنوره آسیب دیده است، با نزدیکترین مرکز سرویس دهی تماس بگیرید و از فر تا زمانی که تعمیر نشده است استفاده نکنید.

***قبل از هرگونه تعمیر یا تعویض قطعات حتماً جریان برق اصلی را قطع کنید.**

تعویض لامپ فر:

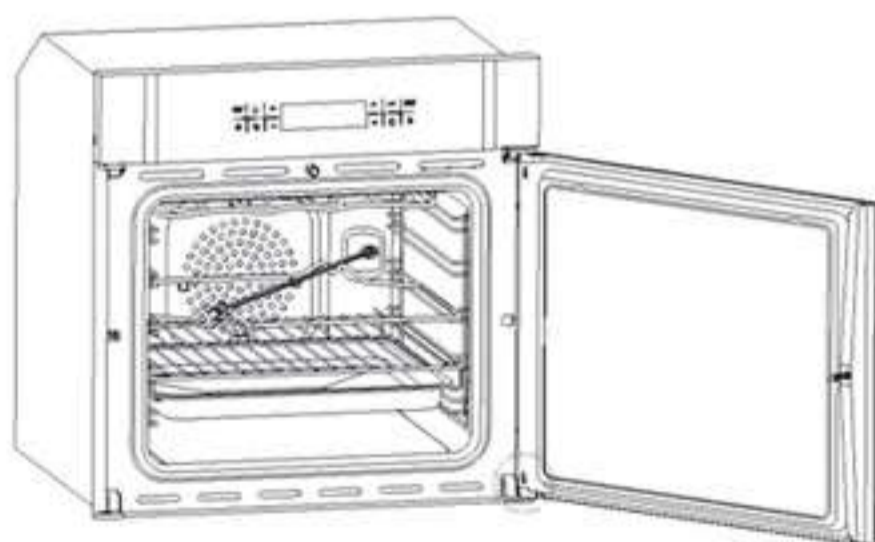
حبابی محافظ (C) را در خلاف جهت عقربه های ساعت چرخانده و باز کنید سپس در صورت نیاز به تعویض، آن را با لامپ دیگری که در دمای بالا مقاومت دارد (۳۰۰ درجه سانتیگراد) و دارای ویژگی های مندرج در جدول مشخصات کلی دستگاه می باشد، تعویض نمایید.

پوشش شیشه ای سر جای خود قرار دهید و دوباره فر را به جریان برق وصل کنید. سرپوش را سر جایش بگذارید و مطمئن شوید که زبانه قفل شونده در داخل شیار قرار گرفته است و سپس در جهت عقربه ای ساعت بچرخانید.



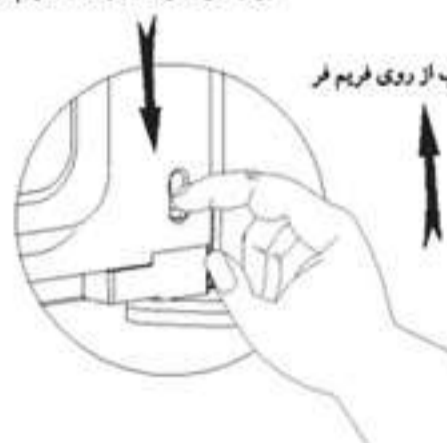
چگونه درب فر را بردارید:

برای اینکه فر را بهتر تمیز کنید، می توانید درب فر را بردارید. برای اینکه درب فر را به طور کامل باز کنید، اهرمهایی که بر روی هر دو لولا قرار دارد، به جهت مخالف هدایت کنید تا مغزی لولا از پایه لولای متصل به بدنه فر خارج شود، این درب قابلیت این را دارد که از هر دو سمت باز و بسته شود و بنا به سلیقه مصرف کننده قابل تغییر می باشد، تغییر آن به آسانی امکان پذیر است با توجه به شکل درب را تغییر دهید. لازم به ذکر است دو طرف فریم تنوره دارای قفل برقی (درب باز کن) می باشد و با لمس دکمه **[]** در صفحه کنترل درب باز می شود. باز کردن درب بدون استفاده از دکمه درب باز کن، دست را در مرکز و نیز لبه درب قرار دهید و سپس به آرامی درب را به سمت داخل فشار دهید. با انجام این عمل ضامن قفل رها شده و درب به آرامی باز می شود.



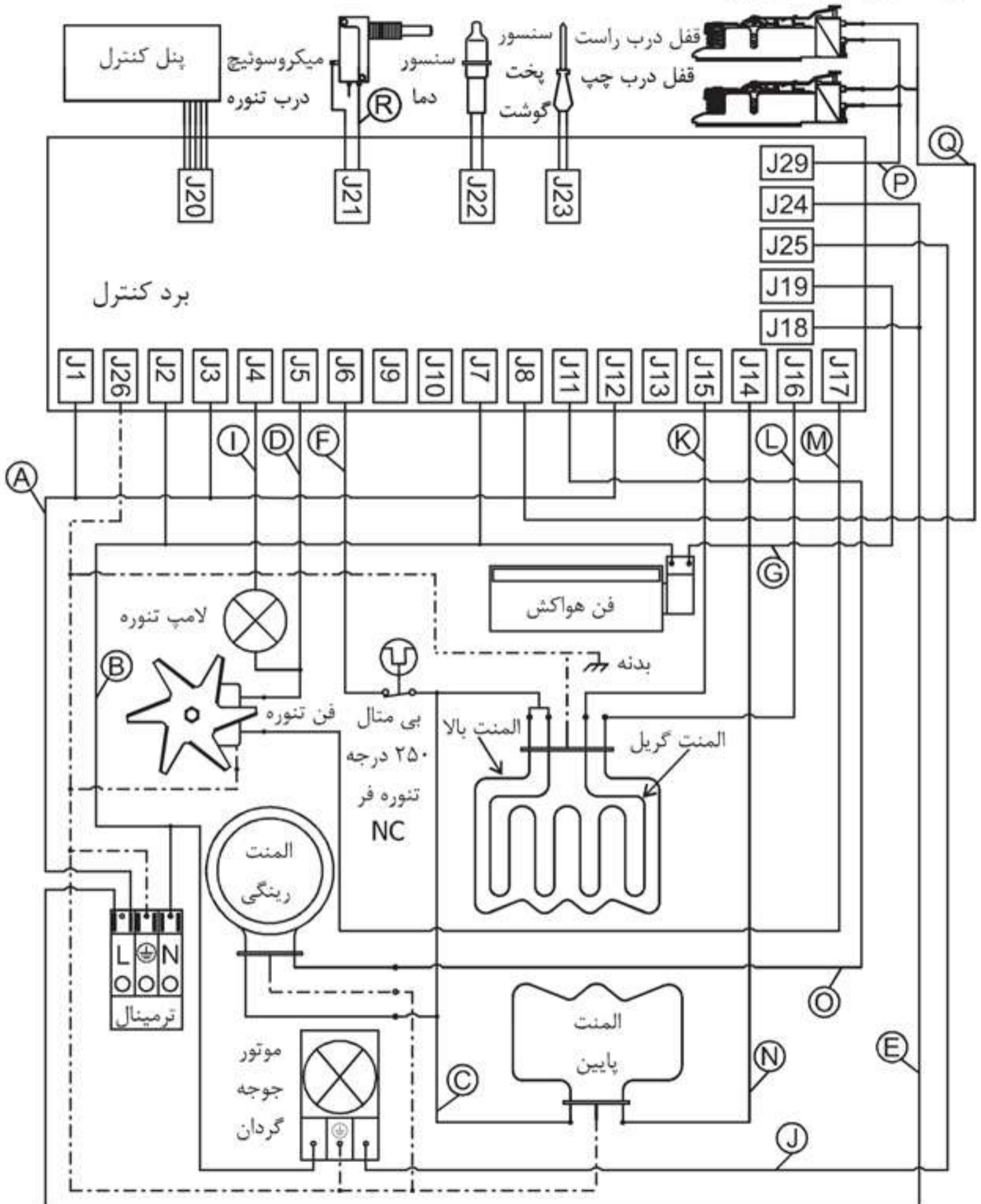
برای سوار کردن درب روی فریم فر

برای باز کردن درب از روی فریم فر



نکته: در صورتیکه درب فر در زمان استفاده باز شود عملکرد فر به صورت اتومات متوقف شده و با بستن مجدد درب ادامه پخت با زدن دکمه **START** انجام می گیرد.

راهنمای سیم کشی فر F35 :



گارانتی محصولات و شرایط آن

این محصول از تاریخ نصب به مدت حداقل ۱۸ ماه براساس آئین نامه اجرایی سازمان حمایت از مصرف کنندگان تحت پوشش گارانتی می باشد.

شرایط گارانتی به شرح زیر است:

۱- نصب توسط نماینده مجاز شرکت اخوان انجام شود و اطلاعات مربوط به محصول و محل نصب در سیستم خدمات پس از فروش ثبت شده باشد. مصرف کنندگان محترم جهت نصب به صورت گارانتی می بایست با شماره تلفن ۷۴۴۲۳۰۰۰ - ۰۲۱ تماس گرفته و یا به همین شماره تلفن نام خود و شهر محل اقامت خود را پیام کوتاه بزنند.

۲- هرگونه عیب عملکردی و ظاهری که مربوط به نحوه کاربری و استفاده مصرف کننده ایجاد شده باشد، مشمول گارانتی نیست.

۳- رعایت استانداردهای ایمنی مربوط به محل نصب محصول به عهده مصرف کننده می باشد و در صورتیکه شرایط نصب ایمنی رعایت نشده باشد محصول مشمول گارانتی نیست.

۴- هرگونه عیب عملکردی در دوره گارانتی به تشخیص کارشناس فنی مورد تأیید شرکت، مشمول گارانتی است.

۵- تغییر رنگ، لک و هرگونه تغییر شکل و شکستگی مشمول گارانتی نیست.

۶- در خصوص شکستگی شیشه، بازدید فنی و نظر کارشناس مورد تأیید شرکت باید صورت پذیرد.

۷- توصیه می شود قبل از تماس با خدمات مشتریان، شماره سریال محصول و کارت گارانتی را مشاهده و اطلاعات مربوط به مشکل را یادداشت نمایید.

تلفن خدمات نصب و راه اندازی و تعمیرات

۷۴۴۲۳۰۰۰ - ۰۲۱

AKHAVAN

www.akhavan.ir



۶۶۶۶۷۵۶۶۶



اخوان دوستدار محیط زیست

F35