

اخوان

زیبایی آشپزخانه با محصولات اخوان

راهنمای استفاده و نگهداری
اجاق گازهای صفحه ای



 Akhavan

مصرف کننده گرامی

محصولات و لوازم خانگی اخوان با رعایت استانداردهای بین المللی ، با سعی و تلاش کارکنان و متخصصان و با کیفیتی بالا تولید می شود.

کارخانه ما کیفیت، عملکرد و طراحی محصولات خود را تضمین می کند.

محصول ما با کیفیت بالای مواد و رعایت کلیه ضوابط ساختاری قادر است بسیاری از مشتریان مشکل پسند خود را راضی نماید. برای استفاده بهینه از محصولات جدید لطفا دفترچه راهنما را به دقت مطالعه نمایید تا دانش لازم را در این خصوص به دست آورید.

این دفترچه راهنما برای نصب، کاربرد، تعمیر و نگهداری خواهد بود و بهترین عملکرد محصول خریداری شده را برای شما تضمین می کند.

شرایط گارانتی در این دفترچه به طور کامل توضیح داده شده است و شامل محصولاتی می شود که توسط نماینده مجاز خدمات پس از فروش اخوان نصب شده باشد.

از شما بخاطر انتخاب محصولات اخوان تشکر می نمایم

تلفن خدمات مشتریان و نصب و گارانتی

۰۲۱ - ۷۴۴۲۳۰۰۰



۶۶۰۹۳۵۳۸۴۵
ساخت ایران

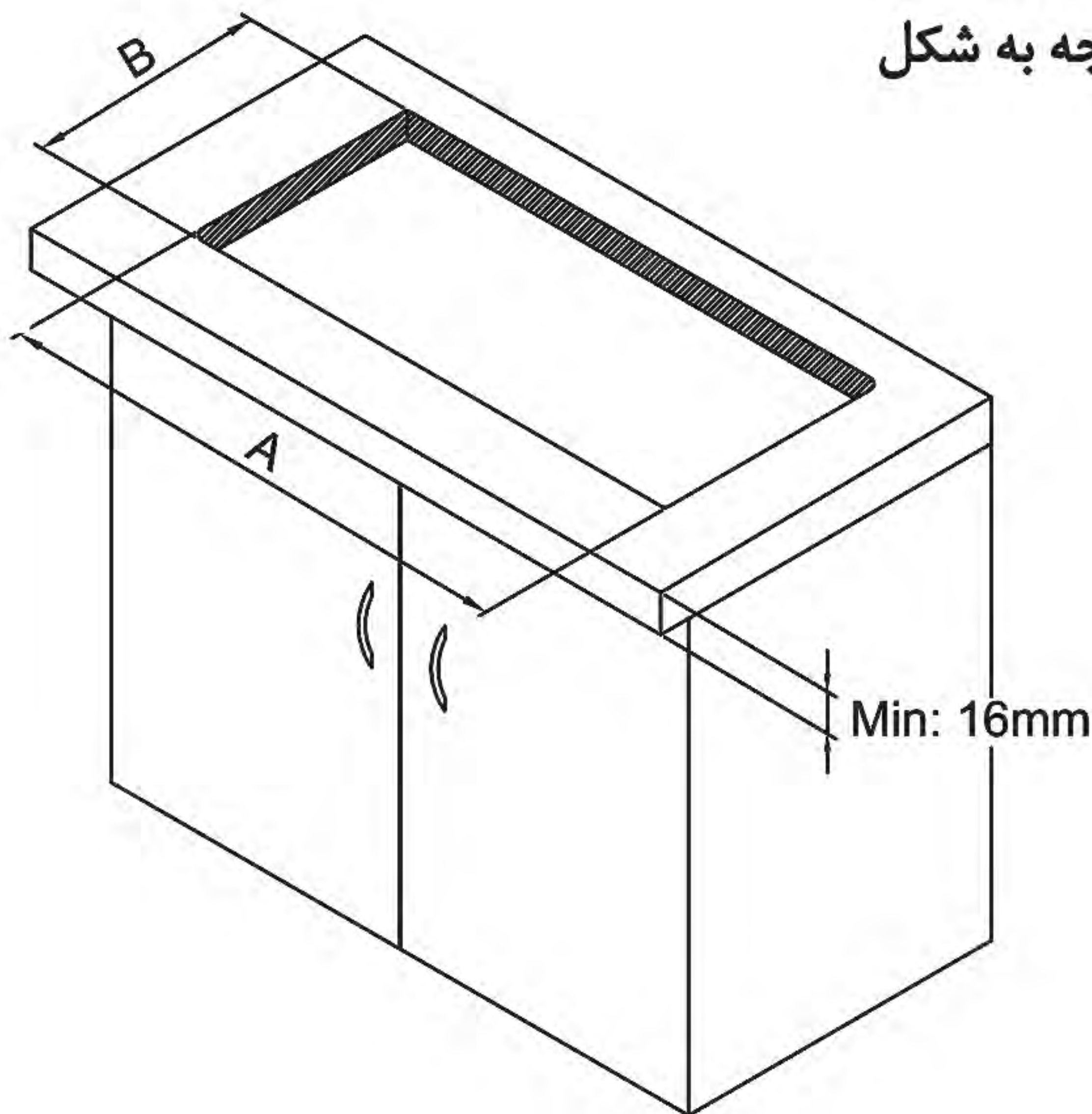
نکات مهم قبل از نصب دستگاه

- این دستگاه برای مصرف گاز طبیعی (G20) تنظیم شده است و در صورت استفاده از کپسول گاز (G31) باید اقدام به تعویض ژینگلور و دیگر تنظیمات لازم نمائید .
- دستگاه باید در محلی نصب گردد ، که تهویه مناسب داشته باشد . از نصب آن در مجاورت جریان باد و پنجره باز بپرهیزید، زیرا امکان خاموش شدن شعله می باشد .
- برای رعایت ایمنی بالا جهت نصب و یا تبدیل نوع گاز مصرفی از سرویسکار مجاز کمک بگیرید .
- از دست کاری قسمتهای داخلی دستگاه جداً خودداری نمائید .
- از نصب و راه اندازی دستگاه خراب و یا آسیب دیده خودداری نمائید .
- هرگز از رگلاتورهای غیر استاندارد و فشار قوی برای نصب اجاق گاز استفاده ننمائید .
- در هنگام نصب دستگاه ابتدا سیم ارت (اتصال به زمین) را وصل نمائید و در هنگام جداسازی دستگاه در آخرین مرحله آن را جدا کنید .
- در ضمن ولتاژ برق را با برچسب مشخصات اجاق گاز چک کنید و سپس در صورت عدم مغایرت آنها اقدام به نصب اتصال الکتریکی نمائید .
- اجاق گاز مجهز به سیم برق مقاوم به حرارت می باشد و چنانچه نیاز به تعویض این سیم باشد باید این عمل توسط سرویسکاران شرکت انجام شود ، زیرا ابزار خاصی برای این کار نیاز است .
- برای ایمنی بیشتر در نصب سیم برق دستگاه به منبع الکتریکی ، سیمها صحیح به منبع الکتریکی وصل شوند .
- پیش از نصب، اطمینان حاصل نمایید که شرایط نوع گاز و فشار آن و تنظیم وسیله با آن سازگار می باشد.
- شرایط تنظیم این وسیله روی برچسب (یا پلاک مشخصات) آورده شده است.
- این وسیله به یک مسیر تخلیه محصولات احتراق وصل نمی شود و باید مطابق مقررات جاری نصب گردد. در مورد الزامات مربوط به تهویه باید دقت خاصی مبذول نمود.
- شیلنگ باید طوری قرار گیرد که نتواند در تماس با یک قطعه متحرک کابینت (نظیر کشو) قرار گیرد و نباید از هیچ فضایی که امکان خم یا مسدود شدن آن باشد عبور نماید.
- استفاده از یک وسیله گاز سوز پخت و پز موجب تولید گرما و رطوبت در محل نصب می گردد.
- اطمینان حاصل نمایید که آشپزخانه بخوبی تهویه می گردد. سوراخهای تهویه طبیعی را باز نگاه

داشته و یا یک وسیله مکانیکی و تهویه (نظیر هود تخلیه کننده مکانیکی) نصب نمایید.
 - استفاده طولانی و زیاد از وسیله ممکن است نیاز به تهویه اضافی (نظیر باز کردن پنجره) یا تهویه موثر تر (نظیر افزایش مقدار تهویه مکانیکی در صورت امکان) را بوجود آورد.

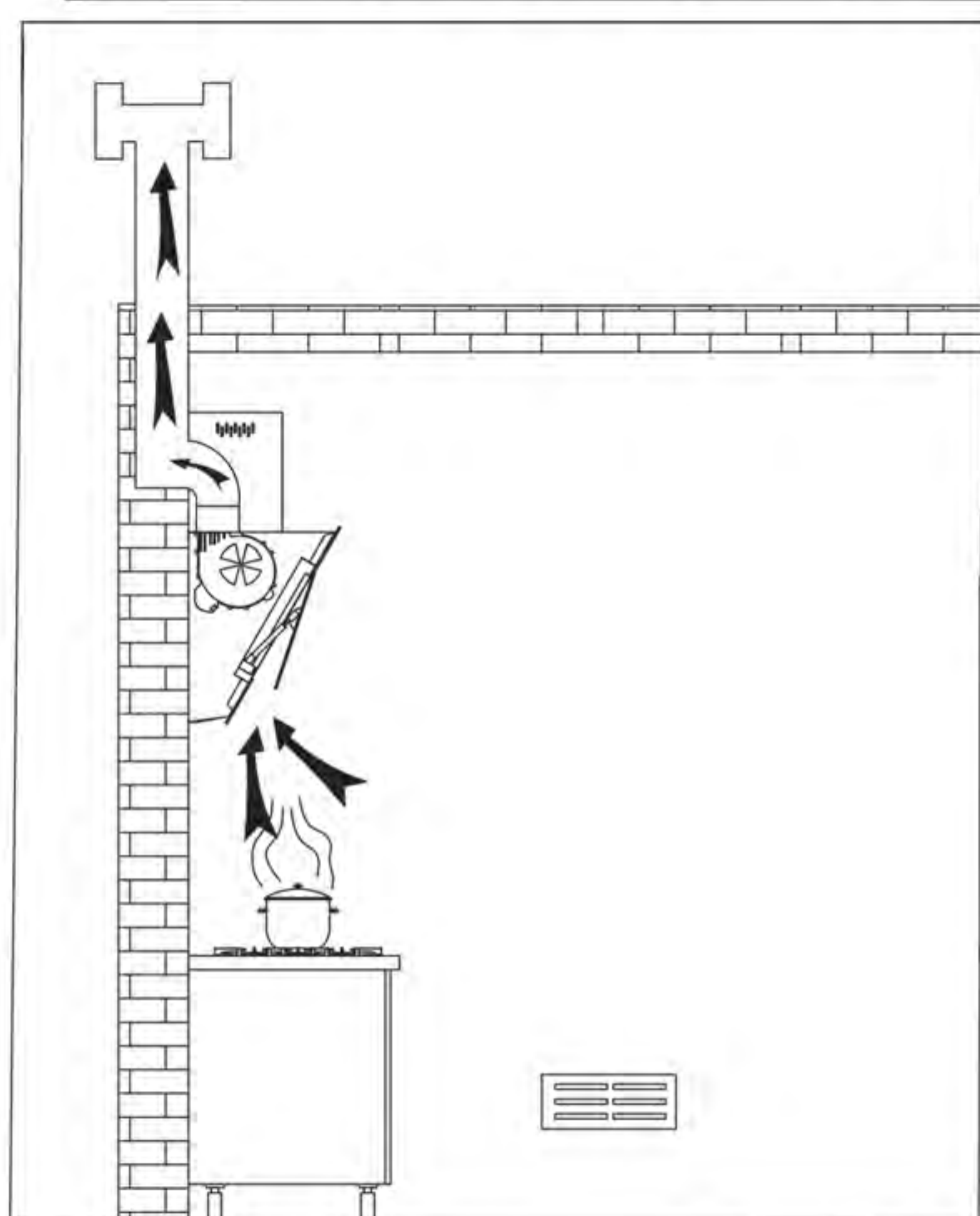
نصب و راه اندازی دستگاه

ابعاد اجاق گاز و محل قرارگیری آن در کابینت باید قبل از نصب مورد تست و بررسی قرار بگیرد. مطابق با استاندارد وسایل گاز سوز ، باید دور از دیوارهای آشپزخانه نصب شود. ابعاد استاندارد با توجه به شکل ذیل در جدول ذکر گردیده است .



محصول را به برق ۲۲۰ ولت ۵۰ هرتز دارای ارت متصل نمایید.
 حداقل فاصله عمودی صفحه مشعل ها (محل تکیه گاه ظروف) نسبت سطح بالای کابینت ۶۰ سانتی متر می باشد.

مدل	A	B	مدل	A	B
G14,G24,G24S,G35,G46,G115, G116,G131,OS1,OS3,V7,V7S,V20 V8,V8S,V13,V14,V15,V16,V18,V19	۸۲۰	۴۷۵	G39,G58 G68,G87	۶۴۵	۴۷۲
G82,G84,G88,G89,G101,G103, G113,G117,G117S,G1144,V10, V17,Z4,Z5	۸۲۵	۴۷۰	G1,G141 G43,G23	۴۶۵	۳۲۲
G13,G13S,G28,G28S,G42,G49, G51,G56,G72,G81,OS2,V4,V5	۸۳۵	۴۸۰	G26,G37 G55	۴۸۳	۲۸۷
G3,G4,G6,G7,G8,G15,G16, G33,G34,G53,G54,G61,G62, G63,G110,G1140	۵۵۵	۴۷۵	G83,G90	۵۴۷	۴۷۵
G133,G133S,G135, G135S,G1138,G1139S	۸۳۵	۴۷۳	V21,V22	۸۳۰	۴۸۵
G1132,G1132S,G1137, G1137S,V24	۸۰۲	۴۷۰	G38	۵۸۰	۴۷۰
G104,G106,G106S,G107,V1,V2	۹۴۰	۴۷۰	G96	۶۷۱	۴۶۷
V25	۷۸۲	۴۶۷	G109	۷۸۰	۳۹۷
V9,G29,G30,G31,G32,G85,G86,G93 G94,G95,G97,G111,G114,GT300	دارای الگوی برش		G108	۹۰۲	۳۹۵



در اجاق گازهای دارای الگوی برش، کابینت طبق الگوی برش مربوطه در کارتن برش داده می شود. تمامی اندازه های ذکر شده در جدول بر حسب میلی متر می باشد.

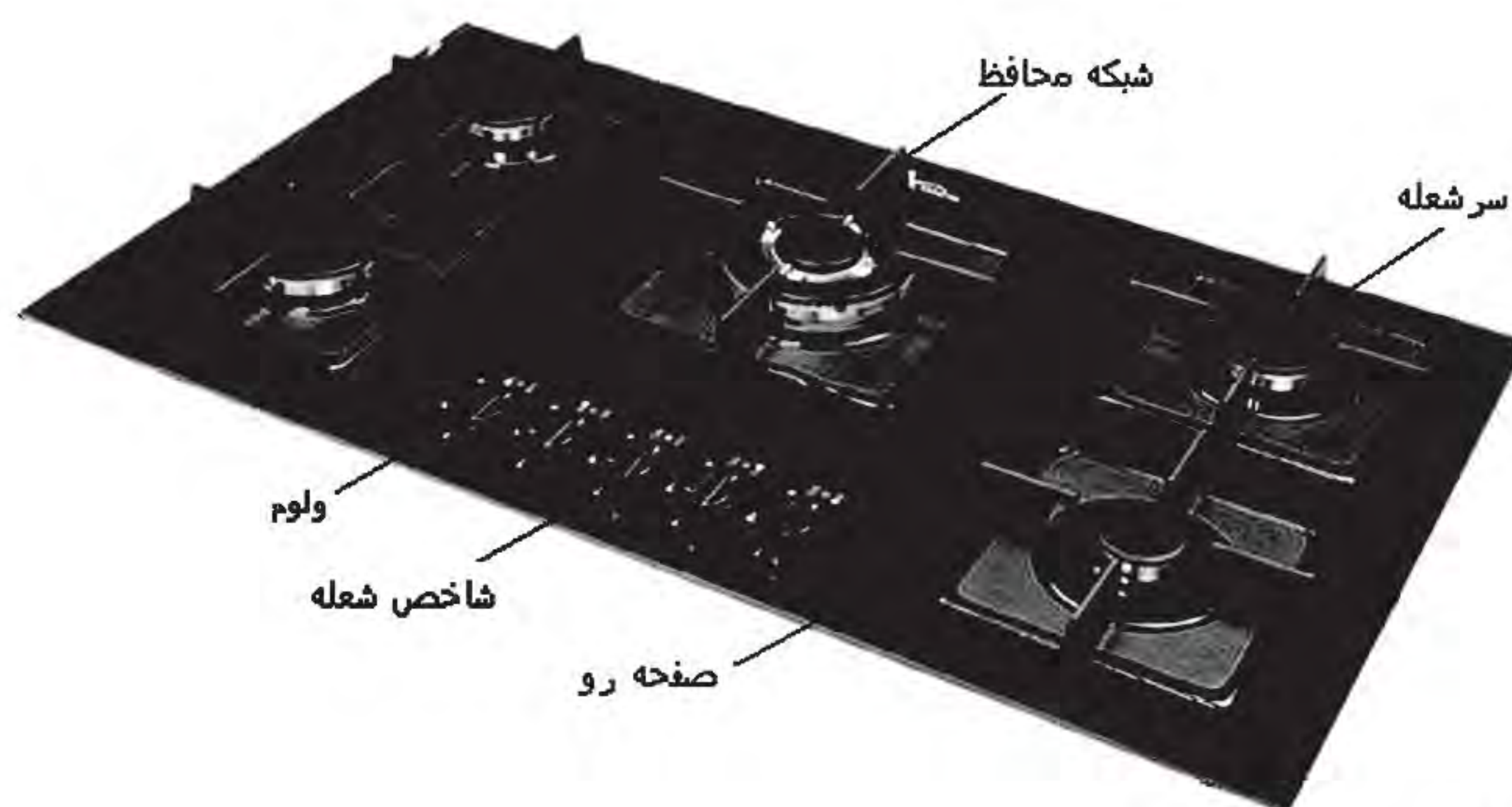
الگوی برش را در جایی قرار دهید که پس از نصب بیرونی ترین قسمت اجاق گاز صفحه ای از لبه کابینت حداقل ۳۵ میلی متر فاصله داشته باشد.

قسمتهایی که در مجاورت اجاق گاز قرار می گیرند باید از مواد غیر قابل اشتعال و مقاوم به گرما ساخته شوند. لازم است در محل نصب اجاق گاز، تهویه مناسب وجود داشته باشد. در صورت استفاده مداوم از اجاق گاز، تهویه مناسب مانند هود ضروری می باشد.

آشنایی با بخش های مختلف

اجاق گازهای صفحه ای اخوان ، با همکاری معتبرترین شرکتهای اروپایی و با ضریب ایمنی بالا ، طراحی و تولید گردیده است .

این محصول کم حجم و مدرن می باشد ، لوازم و قطعات مصرفی در این محصول بر اساس جدیدترین روشهای محاسباتی مهندسی و با پیشرفته ترین تجهیزات تولید می شود تا با ایمنی بیشتر و مصرف انرژی کمتر بتوانیم به خواسته های شما عزیزان جامه عمل بپوشانیم .



طریقه نصب اجاق گاز

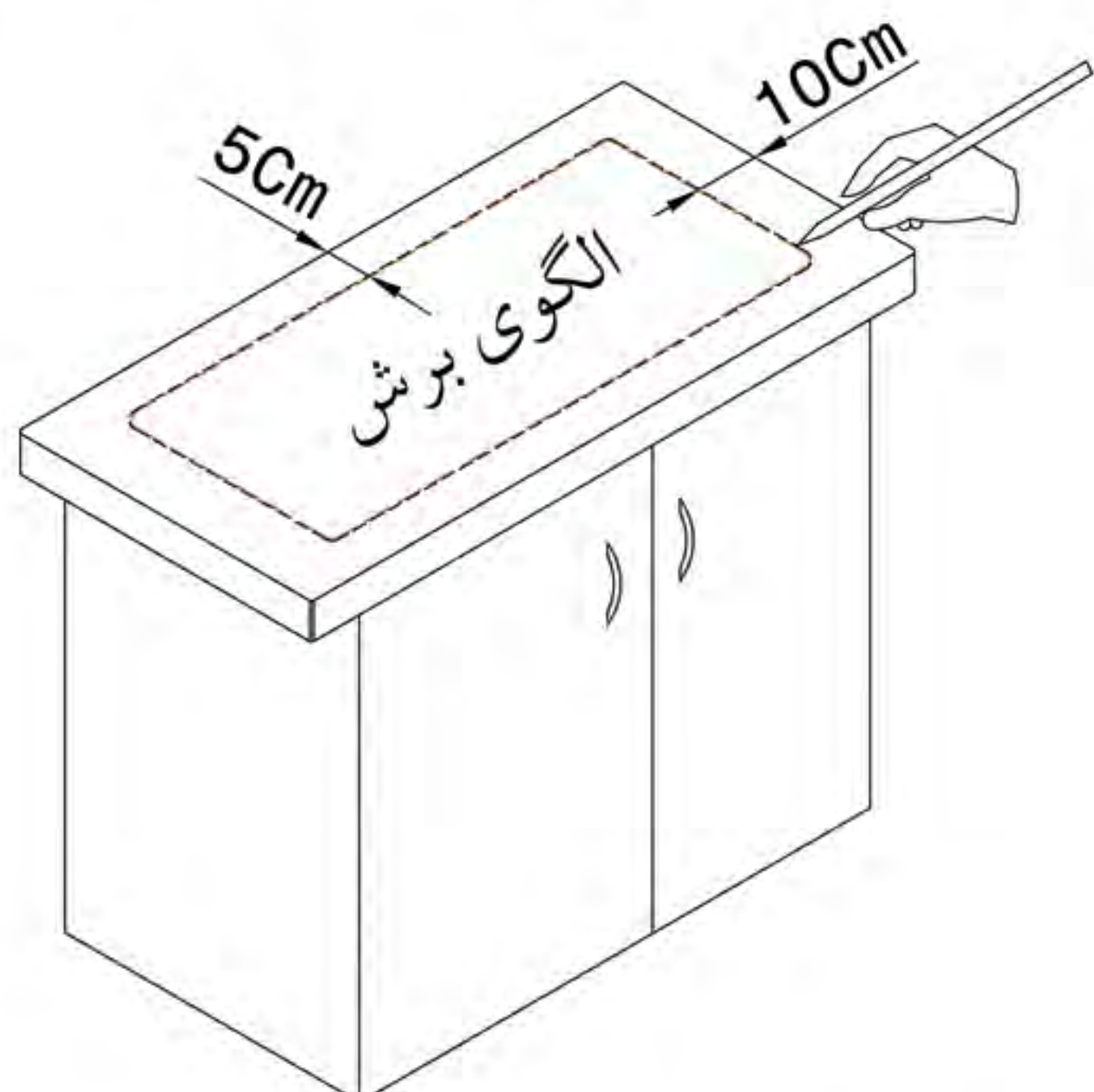
برای جلوگیری از نفوذ مایعات به داخل کابینت از نوار چسب مخصوص جهت جلوگیری از پوسیدگی و آسیب به کابینت استفاده شده است .

جهت نصب اجاق گاز به ترتیب زیر عمل نمائید :

۱- الگوی برش را روی صفحه کابینت قرار دهید به طوری که فواصل از دیواره ها و لبه مطابق استاندارد همانند شکل به صورت مناسب رعایت گردد .

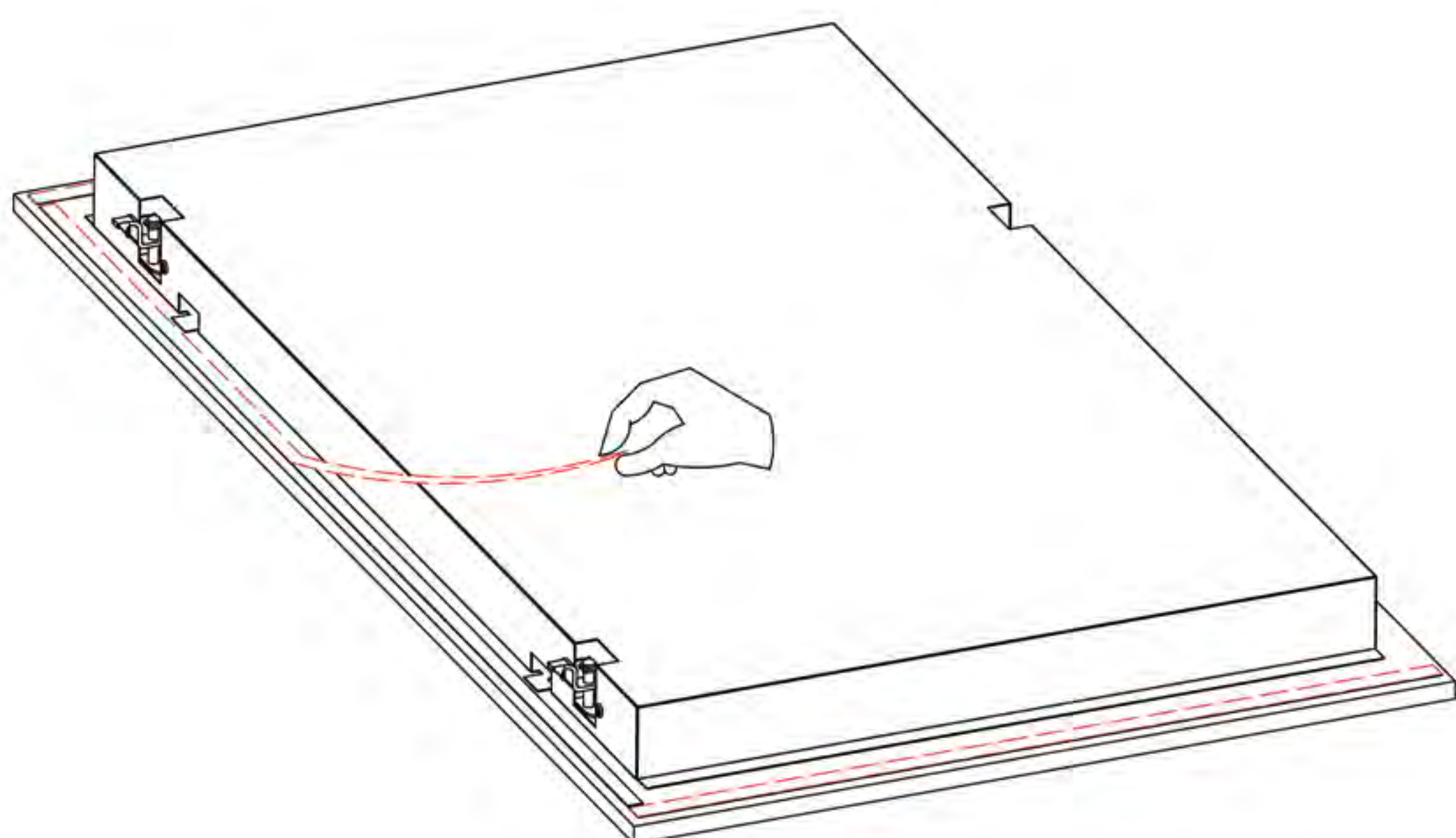


۲- دور تا دور الگوی برش را با دقت خط کشیده سپس صفحه کابینت را به وسیله ابزار مناسب برش دهید .

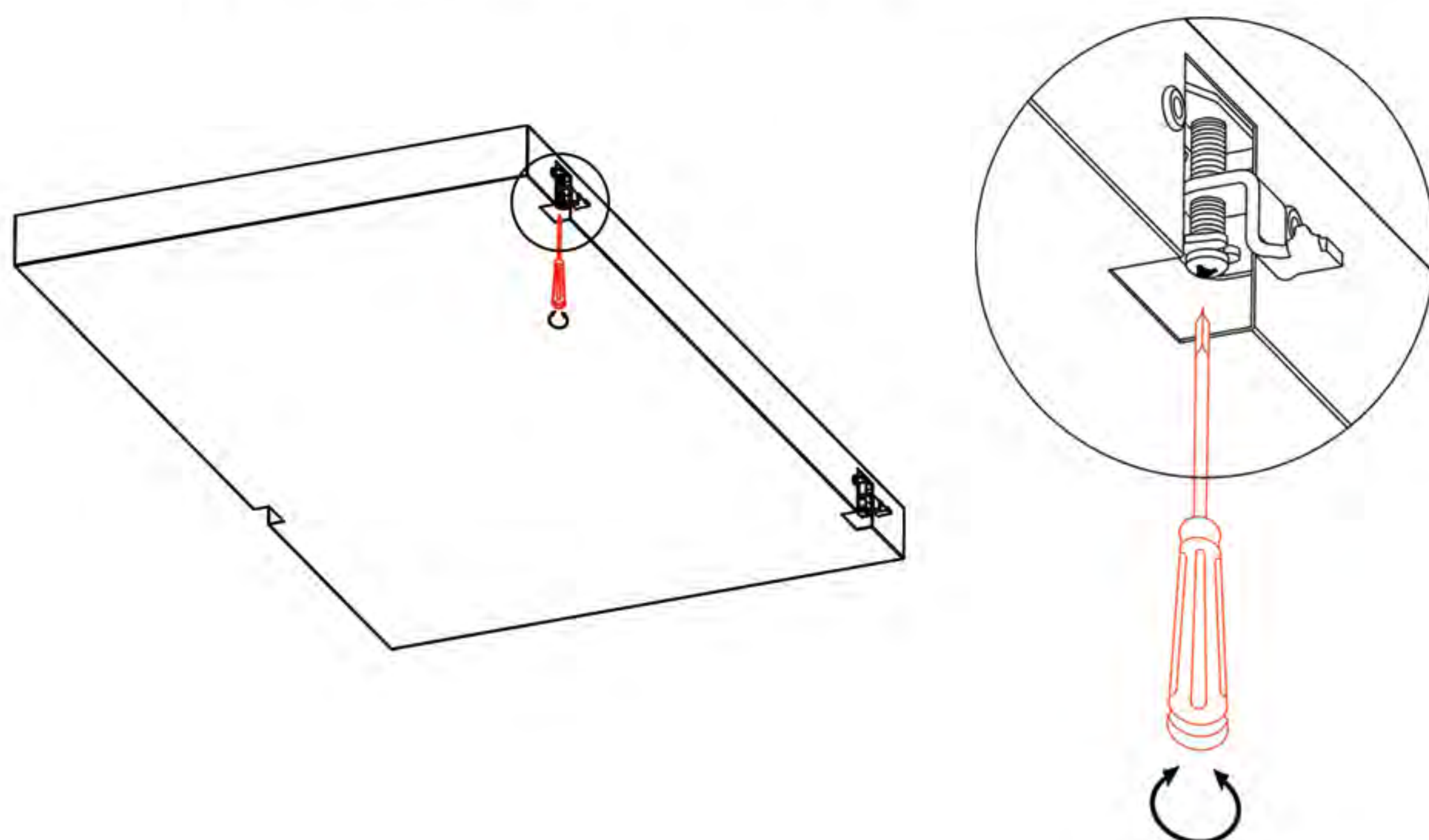


۳- شبکه های محافظ و سرشعله ها را جدا کنید .

۴- نوار چسب مخصوص را دور اجاق گاز بچسبانید . دقت کنید دو سر نوار چسب روی هم قرار نگیرد و ایجاد برآمدگی نکند .

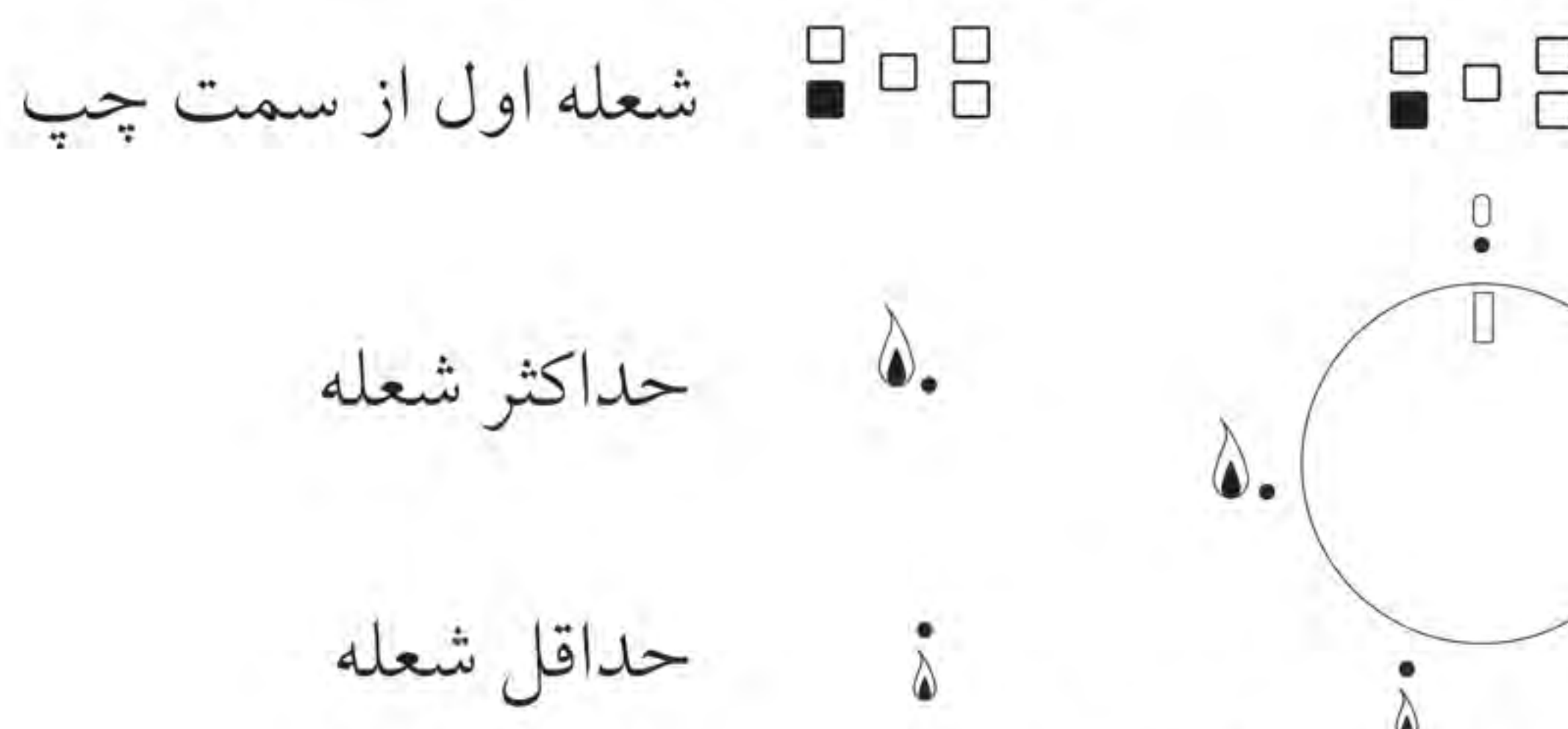


۵- اجاق را به صورت کاملاً افقی در محل برش خورده قرار دهید و با کمک پیچ گوشتی ، پایه رگلاژ اجاق را محکم به کابینت درگیر نمایید . جهت چرخش پیچ گوشتی به سمت چپ (مخالف عقربه های ساعت) می باشد .



ولوم ها و ترتیب روشن شدن شعله ها :

هر ولوم شعله بر روی صفحه اجاق گاز با علامت سر شعله مربوط مشخص گردیده است .



سر شعله با فندک و ترموکوپل :

سر شعله اجاق گاز شما مجهز به ترموکوپل است به گونه ای که در صورت خاموش شدن ناگهانی شعله ، جریان گاز را قطع می کند .

برای روشن کردن شعله کافیست ، ولوم مورد نظر را فشار داده و آن را به سمت چپ بچرخانید . عمل فشار دادن ولوم را به مدت پنج ثانیه پس از روشن شدن شعله ادامه دهید . اگر پس از برداشتن فشار دست شعله خاموش شد ، ولوم را در وضعیت حداکثر قرار داده و این عمل را تکرار کنید اما این بار در حالیکه شعله روشن است ولوم را برای مدتی طولانی تر در حالت حداکثر شعله نگهدارید . در صورتیکه فندکها کثیف شده باشند عمل جرقه زدن به خوبی انجام نمی گیرد ، برای این منظور همواره آنها را با یک برس کوچک غیر فلزی تمیز نمائید همچنین دقت کنید که فندکها در معرض فشار یا ضربه شدید قرار نگیرند . ما بین وضعیت حداکثر و حداقل وضعیتهای حد وسط نیز پیش بینی شده است .

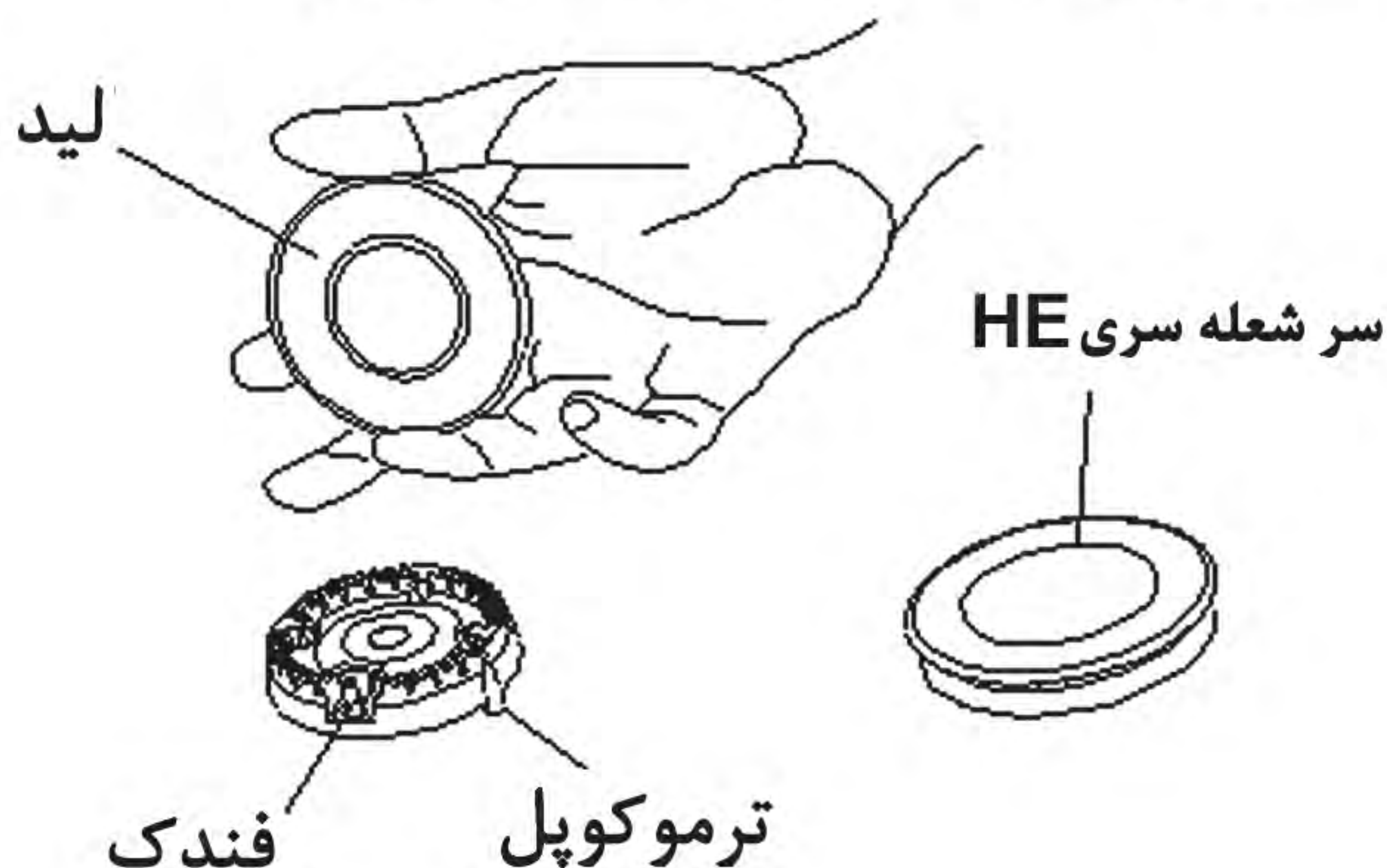
جهت کم کردن شعله ، ولوم را به سمت راست بچرخانید تا در وضعیت حد وسط قرار گیرد .

لازم به ذکر است : در شیرهای دو زمانه که در بعضی از مدل ها از آن استفاده شده است ، سر شعله دو منظوره بوده و دارای دو شعله مجزای داخلی و خارجی است ، طریقه فعال کردن شعله داخلی در بالای صفحه شرح داده شده برای فعال کردن شعله خارجی نیز باید یکبار دیگر ولوم را به سمت داخل فشار دهید و آن را به سمت چپ بچرخانید تا شعله بیرونی نیز همانند شعله داخلی روشن شود وضعیت آخر ولوم (سمت چپ) حداقل شعله داخلی و خارجی می باشد.

تمامی سرشعله ها قبل از خروج از کارخانه کاملاً تنظیم شده اند .
در صورت مشاهده مورد غیرعادی با سرویسکار شرکت تماس بگیرید .

سرشعله سری HE :

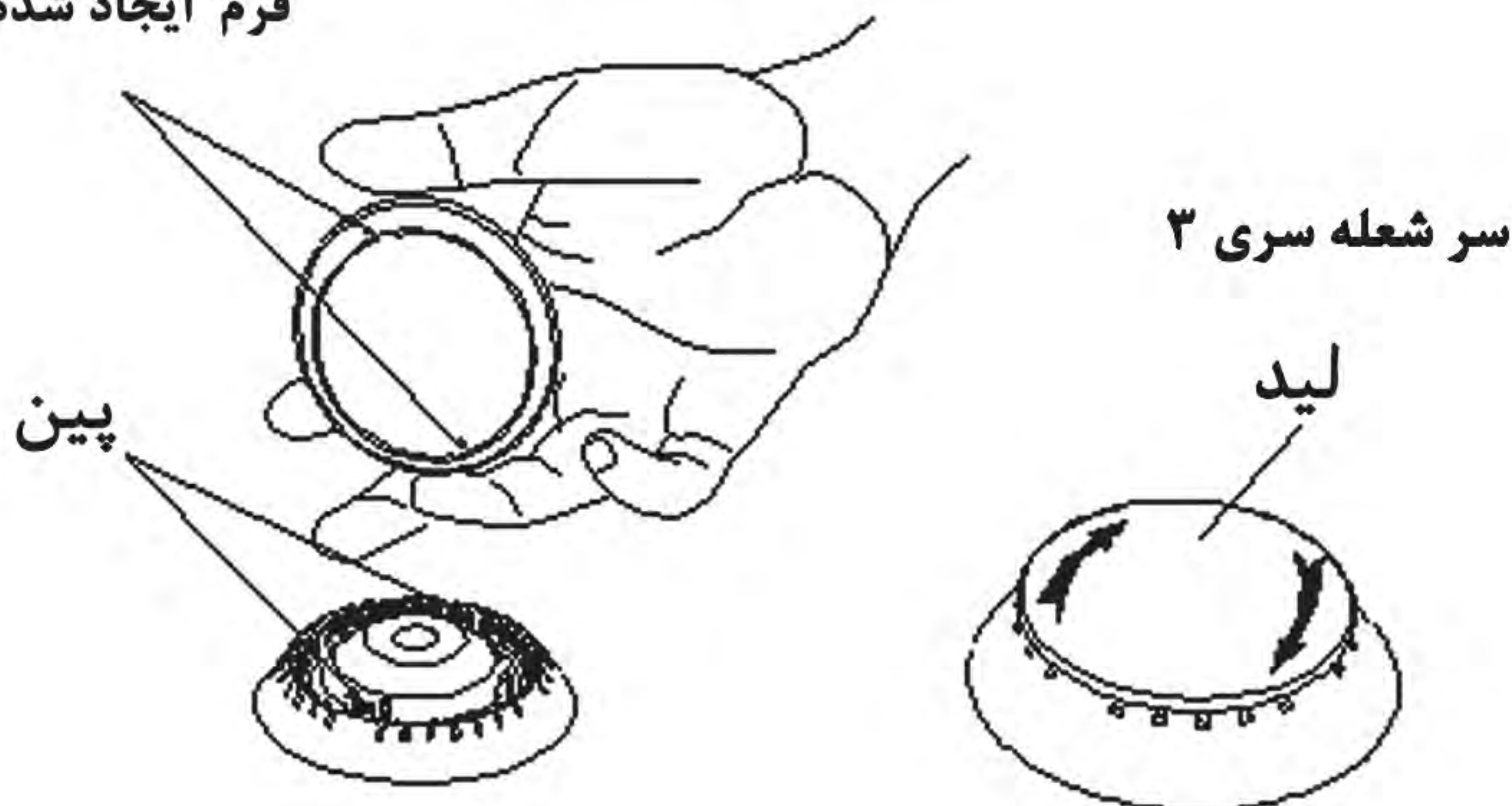
در این سرشعله ها حتماً لید در وضعیت صحیح در جای خود قرار گیرد.



سر شعله سری ۳:

در این سرشعله، لید به بدنه اصلی متصل می شود . برای اتصال، فرم ایجاد شده در لبه لید را مقابل دوپین موجود در سرشعله قرار دهید و سپس با چرخاندن لید به جهت عقربه های ساعت آن را به بدنه متصل کنید.

فرم ایجاد شده در لبه لید



انتخاب ظروف پخت و پز مناسب :

همیشه ظروف را در مرکز شعله قرار دهید . ظرفی را انتخاب کنید که بزرگی قطر کف آن با سر شعله مورد نظر متناسب باشد . مقدار قطر ظرف مناسب برای هر سر شعله در جدول ذکر گردیده است .

سر شعله	حداقل قطر ظرف	حداکثر قطر ظرف
پلوپز	۲۴۰ میلیمتر	۲۸۰ میلیمتر
بزرگ	۲۲۰ میلیمتر	۲۶۰ میلیمتر
متوسط	۱۲۰ میلیمتر	۲۴۰ میلیمتر
کوچک	۱۰۰ میلیمتر	۱۲۰ میلیمتر

شستشو و نگهداری :

هنگامی اجاق گاز را تمیز کنید که سرد است .

شبکه های محافظ

از یک اسفنج به همراه آب و صابون برای تمیز کردن شبکه های محافظ استفاده کنید و هرگز از مواد ساینده و یا ابزارهای برنده استفاده نکنید .

سر شعله ها

برای تمیز نگه داشتن سرشعله ها باید مرتباً آنها را در آب و صابون غوطه ور نمایید و با یک برس غیر فلزی ، سر شعله ها را تمیز کرده تا سوراخها و شیارها از جرم پاک شوند تا شعله بطور مناسب بسوزد . سر شعله ها را قبل از جا زدن کاملاً خشک نمایید ، هنگام جا زدن مطمئن شوید که در محل خود صحیح قرار گرفته باشند .

صفحه رو

برای تمیز کردن صفحه رو هنگامیکه دستگاه کاملاً سرد است ، با استفاده از اسفنج و آب صابون آن را تمیز کنید . هرگز از مواد پاک کننده قوی و ساینده و نیز از ابزارهای برنده مانند سیم ظرفشویی ، چاقو و غیره برای تمیز کردن استفاده نکنید .

روش تمیز نمودن صفحه رو استیل :

۱- ابتدا صفحه را با پارچه تمیز نمائید .

۲- مقداری آذرخش (پولیش) بر روی سطح مورد نظر بریزید و پس از زدودن آلودگی سطح روی صفحه گاز را با یک پارچه نم دار پاکسازی نمائید .

۳- از کشیدن ماده تمیزکننده بر روی علائم نشانگر شعله های گاز خودداری نمائید .

تغییر گاز مصرفی :

توجه : قبل از شروع به تبدیل ، دستگاه را از منبع گاز و برق قطع نمائید .

اجاق گاز شما جهت کار با نوع گازی که در برچسب مشخصات گاز ذکر گردیده است ، تنظیم شده است .

برای تبدیل گاز طبیعی (G20) به گاز مایع (G31) مراحل زیر را انجام دهید :

تغییر ژینگلور

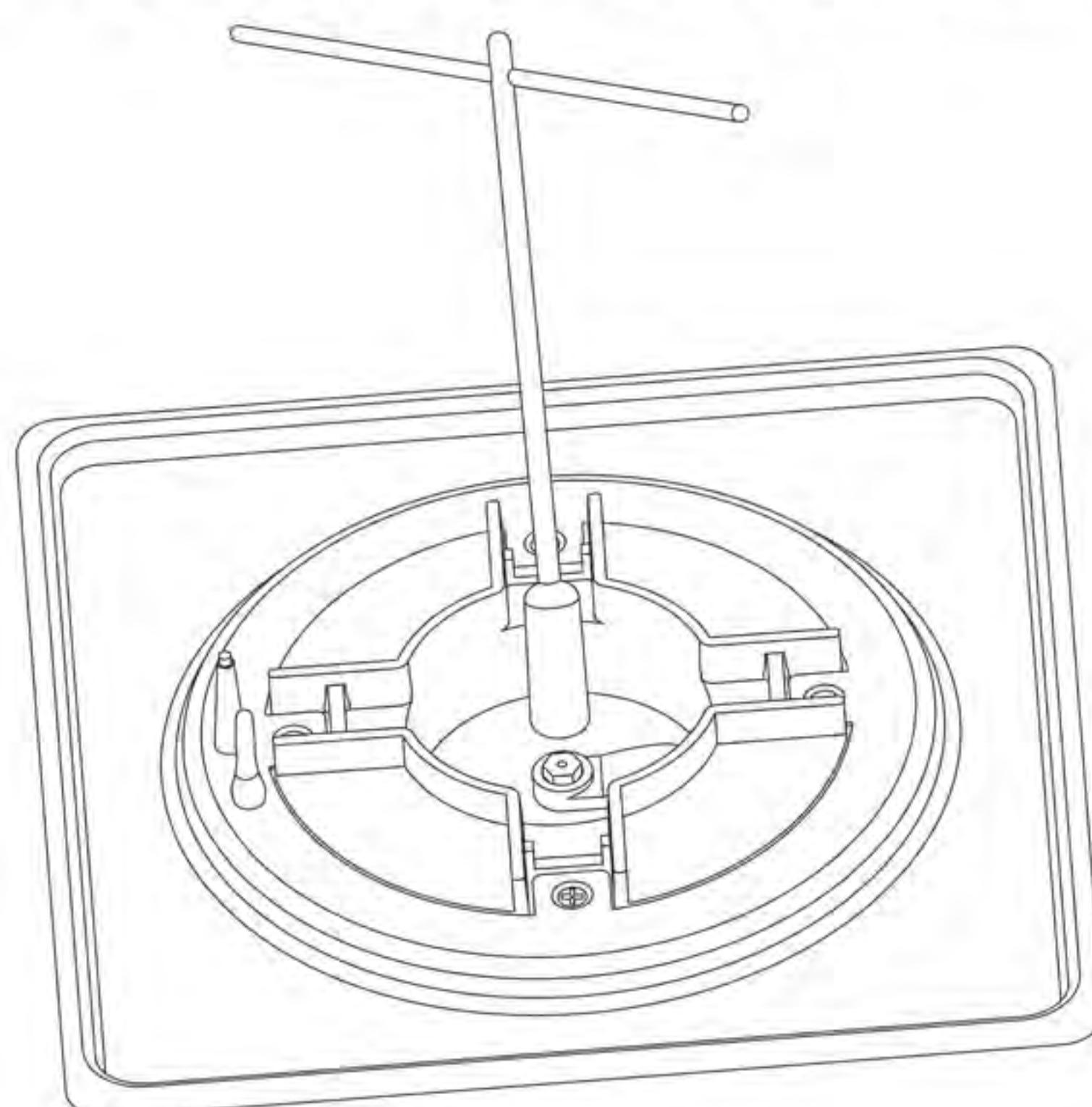
۱- شبکه های محافظ ، سرپوشها و سرشعله ها را بردارید .

۲- ژینگلورهای واقع در انتهای هر سر شعله را با آچار شماره ۷ ، مخصوص باز کنید .

۳- ژینگلورهای متناسب جدید را روی سرشعله نصب کنید و آن را کاملاً محکم کنید تا هیچگونه نشتی نداشته باشد، برای انتخاب ژینگلور مناسب برای هر مشعل حتماً به سایزهای ذکر شده در جدول دقت نمائید .

۴- بعد از اتمام مراحل فوق سر شعله و شبکه های محافظ را مجدداً سر جای خود قرار دهید .

۵- حال دوباره اجاق گاز را به منبع گاز و منبع الکتریکی وصل نمائید .



قطر ژینگلورهای مصرفی مشعل ها برای گاز طبیعی (G20) و گازمایع (G31) :
فشار گاز مایع 28-30 mbar و فشار گاز طبیعی 18 mbar می باشد.

مشعل	گاز مصرفی	قطر ژینگلور 0.01 میلیمتر					
		SABAF III	SABAF HE	ART II	RIAZAT IV	VITA II	VITA IV
		سری V	سری G	سری GI, JAM	سری GI, JAM	سری GI, JAM	سری GI, JAM
پلوپز	مایع	99	99	99	103	90	90
	طبیعی	135	135	135	140	135	135
بزرگ	مایع	85	96	87	87	70	70
	طبیعی	116	130	120	120	120	115
متوسط	مایع	65	65	67	70	60	60
	طبیعی	98	97	100	105	100	95
کوچک	مایع	50	50	60	54	50	50
	طبیعی	73	72	90	80	90	85
ماهی پز بزرگ	مایع	88					
	طبیعی	120					
ماهی پز کوچک	مایع	65					
	طبیعی	97					
دو منظوره	مایع	68 - 50 - 68					
	طبیعی	102 - 72 - 102					

توان ورودی اسمی مشعل ها

مشعل	SABAF III	SABAF HE	ART II	RIAZAT IV	VITA II	VITA IV
پلوپز	3.36 kw	2.94 kw	2.99 kw	2.94 kw	3.1 kw	3.1 kw
بزرگ	2.73 kw	2.73 kw	2.55 kw	1.89 kw	2.5 kw	2.3 kw
متوسط	1.68 kw	1.47 kw	1.45 kw	1.68 kw	1.7 kw	1.6 kw
کوچک	1.05 kw	1.05 kw	1.3 kw	1.05 kw	1.3 kw	1.2 kw
ماهی پز بزرگ	2.55 kw					
ماهی پز کوچک	1.47 kw					
دومنظوره	3.95 kw					

نکات ایمنی :

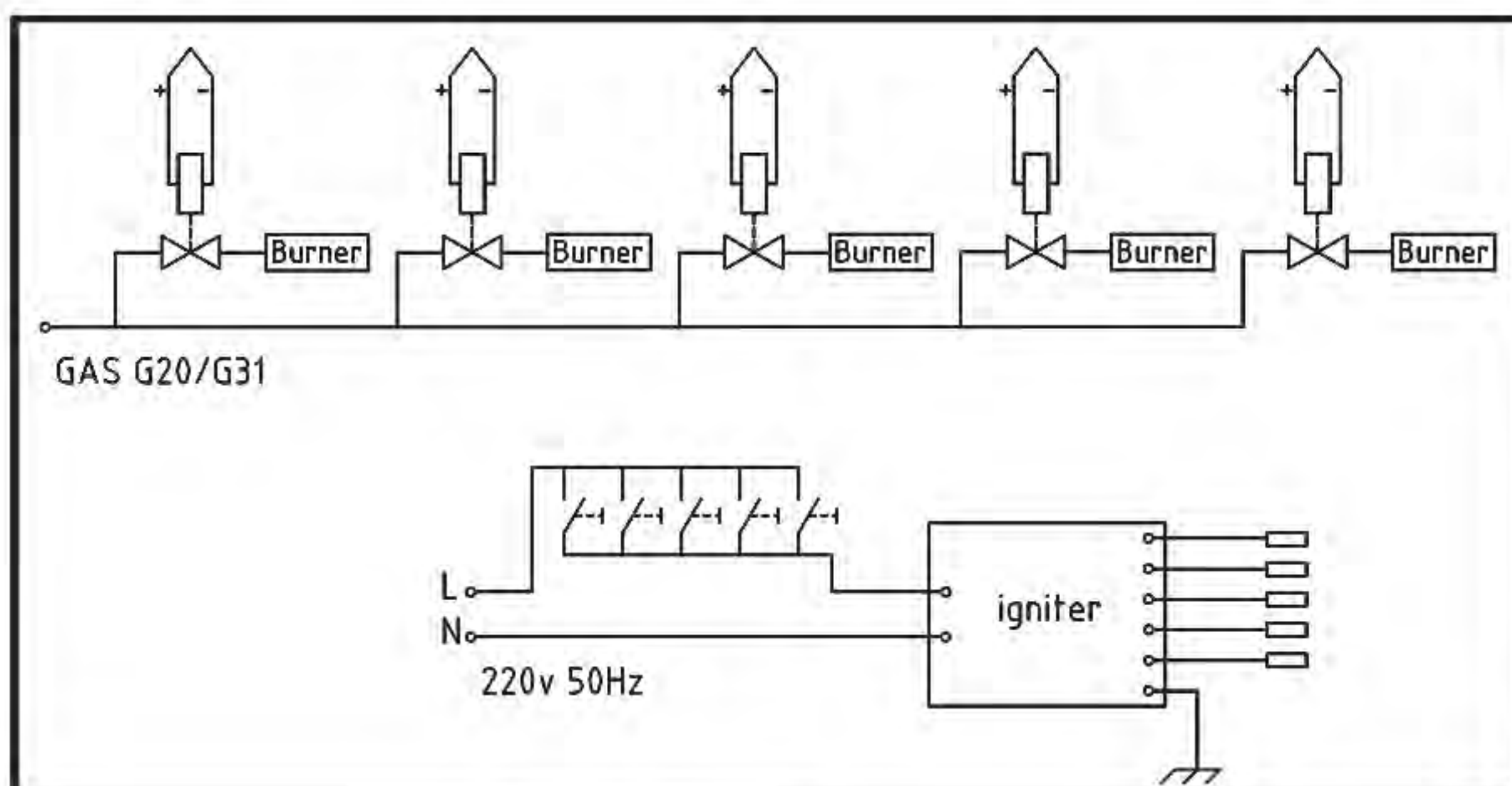
- از کشیدن ظروف روی سطح اجاق گاز و صفحه رو خودداری نمائید زیرا این عمل باعث خراشیدگی سطح آن میگردد .
- از ریختن مایعات سرد روی سر شعله و شبکه های محافظ در حین استفاده و یا در صورت گرم بودن جداً خودداری نمائید .
- از تکیه دادن و ایستادن روی اجاق گاز خودداری نمائید .
- اتصال به منبع الکتریکی و گاز باید توسط فردی با صلاحیت انجام گردد . داشتن اتصال به زمین اجباری است و در صورت وقوع حادثه به دلیل عدم اتصال و یا اتصال نادرست سیم اتصال به زمین این شرکت هیچگونه مسئولیتی را برعهده نخواهد گرفت .
- سیمهای الکتریکی دستگاه نباید با قسمت‌های گرم تماس داشته باشند .
- این وسیله تنها برای آشپزی (پخت و پز) در نظر گرفته شده ، لذا هرگز برای گرم کردن محیط از آن استفاده نکنید .
- از شبکه های محافظ بدون پایه لاستیکی استفاده نکنید زیرا بدون پایه ناپایدار هستند .
- چنانچه یکی از ولوم های اجاق گاز سفت شد ، آن را فشار ندهید و فوراً با سرویسکار تماس بگیرید .
- هنگامیکه لیدها و سرشعله ها بطور صحیح در جای خود قرار نگرفته اند اقدام به روشن نمودن مشعل ننمائید .
- در صورت استشمام بوی گاز موارد زیر را رعایت کنید.
 - از روشن نمودن کبریت و فندک و دست زدن به کلید های برق خودداری کنید.
 - پنجره ها را باز نمائید.
 - شیر سیلندر گاز یا شیر اصلی گاز را فوراً ببندید.
 - برق را از خارج از محل نشت گاز قطع نمائید.
 - با یک پارچه یا حوله مرطوب گاز را به خارج از محیط هدایت نمائید.
 - شرکت ملی گاز ایران و خدمات پس از فروش را مطلع نمائید.

- سطوح وسایل پخت و پز در هنگام کار به شدت گرم می شوند کودکان را از این وسایل دور نگهدارید .
- در صورت قطع برق می توانید از کبریت و فندک برای روشن نمودن اجاق گاز استفاده نمائید .
- در صورت سر رفتن غذا، پس از خنک شدن لید و سر شعله آن را تمیز نمائید .
- اجازه ندهید سرکه ، قهوه ، شیر ، آب لیمو و آب گوجه به مدت زیادی بر روی سطوح لعاب شده باقی بماند و همچنین از بخار آب برای تمیز کردن اجاق گاز استفاده نکنید .
- از ظروفی که سطح زیر آنها ناصاف می باشند و بر اثر ضربه تغییر شکل یافته اند استفاده نکنید . زیرا ممکن است ظرف واژگون شود .
- ظروف را در مرکز مشعل قرار دهید و از ظروف بیش از حد بزرگتر از شعله و نیز ظروف بسیار کوچکتر از شعله خودداری نمائید .
- در اجاق گازهای شیشه ای لطفاً شیشه گاز را پس از استفاده تمیز نمائید .
- از قراردادن و یا ضربه زدن با اجسام نوک تیز و وزنه سنگین روی شیشه ها جداً خودداری نمائید .

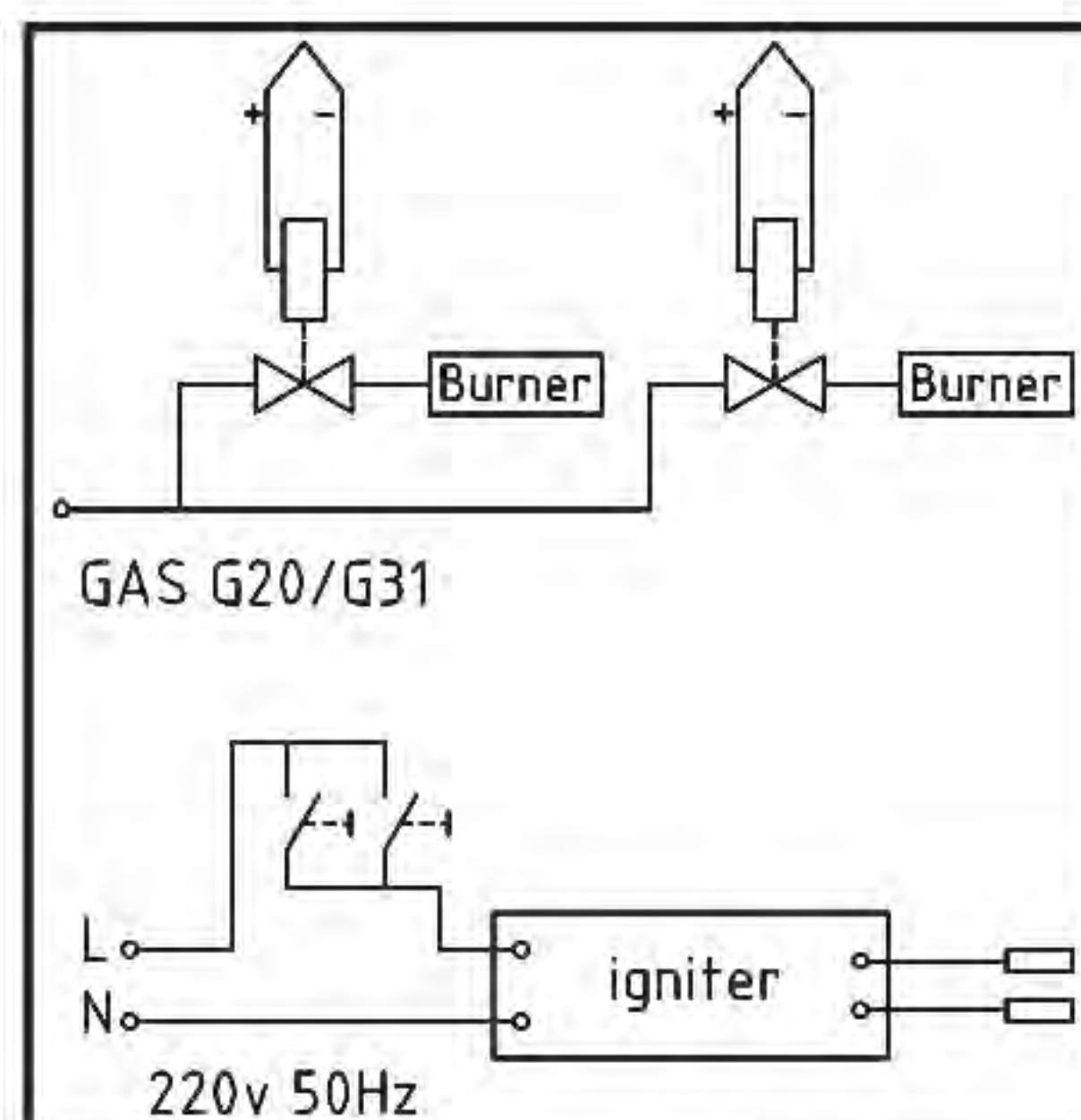
برای رفع مشکلات ذکر شده در جدول ذیل میتوانید اقدامات لازم را انجام دهید :

نوع نقص	علت احتمالی	راه حل
فندک الکتریکی کار نمی کند	وجود جرم یا مواد پاک کننده بین فندک و سرشعله اجزاء سرشعله بدرستی در جای خود قرار ندارند	فضای بین فندک و سرشعله ها را تمیز نمائید و اجزاء سرشعله را درست در جای خود نصب نمائید.
شعله ها یکنواخت نمی سوزد	اجزاء سرشعله بدرستی در جای خود قرار ندارند	اجزاء سرشعله را درست در جای خود نصب نمائید.
جریان غیرطبیعی گاز و یا عدم وجود گاز	جریان گاز در شیر میانی قطع می باشد و یا در کپسول (LPG) کپسول خالی می باشد	شیر میانی را باز کنید . کپسول را عوض کنید.
استشمام بوی گاز در آشپزخانه	شیلنگ گاز در وضعیت نامناسب قرار دارد. نشت احتمالی در محل اتصال کپسول است. یکی از ناب ها باز است.	شیلنگ گاز را عوض کنید. محل اتصال کپسول را چک کنید. ناب ها را چک کنید.
نقص در عمل ترموکوپل	تجمع دوده در انتهای ترموکوپل. کثیف بودن سوراخهای سرشعله	دوده ها را پاک کنید. سوراخهای سرشعله را پاک کنید

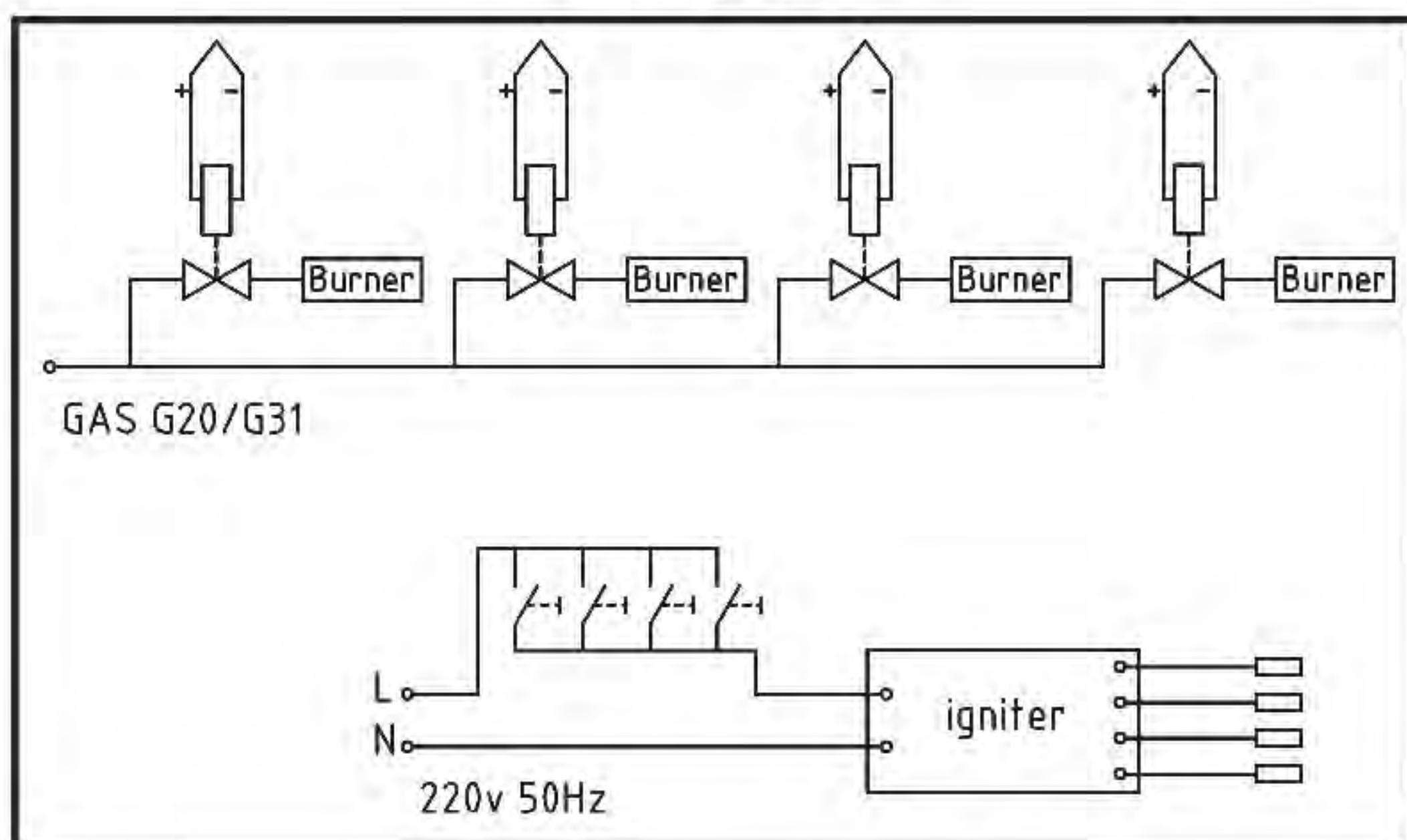
نقشه راهنمای سیم کشی



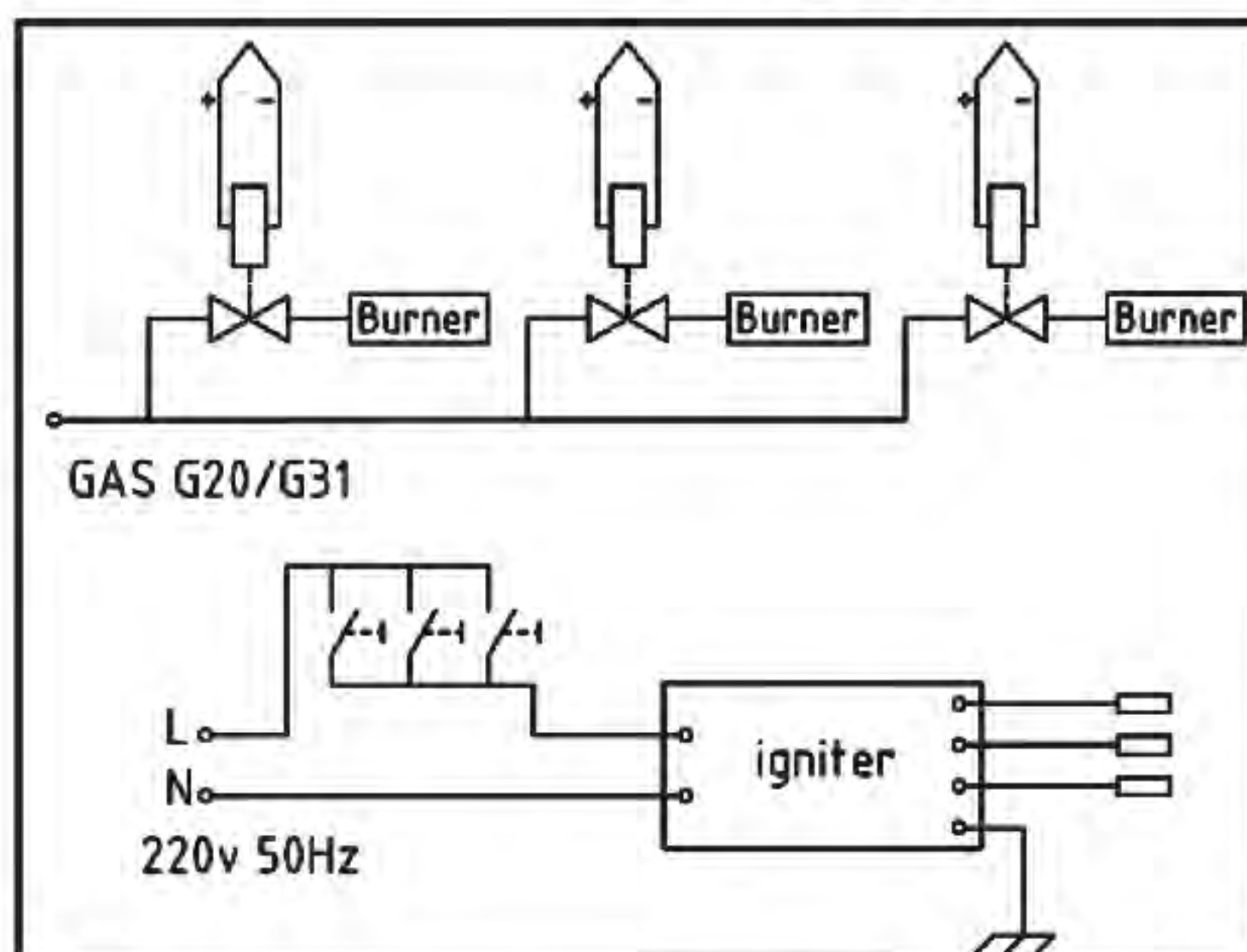
گاز پنج شعله



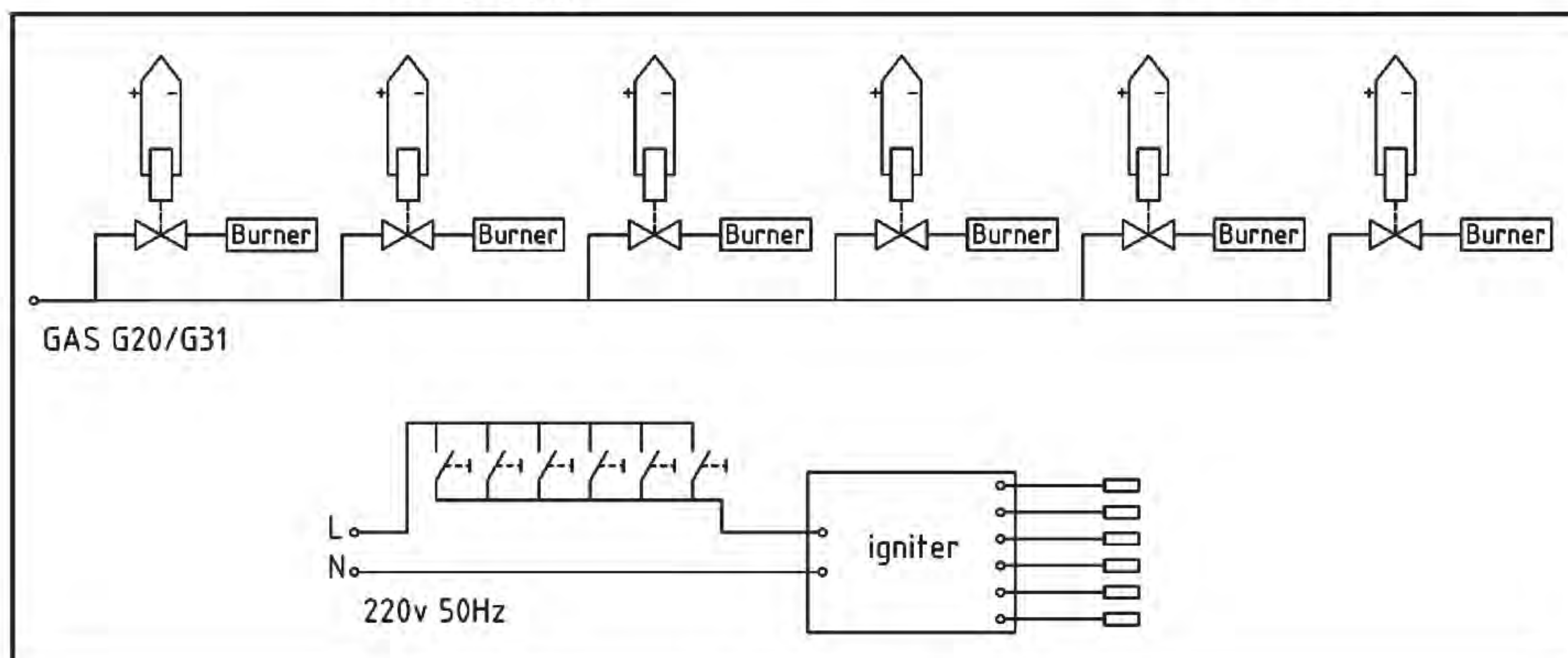
گاز دوشعله



گاز چهار شعله



گاز سه شعله



گاز شش شعله

گارانتی محصولات و شرایط آن

این محصول از تاریخ نصب به مدت حداقل ۱۸ ماه براساس آئین نامه اجرایی سازمان حمایت از مصرف کنندگان تحت پوشش گارانتی می باشد.
شرایط گارانتی به شرح زیر است:

۱- نصب توسط نماینده مجاز شرکت اخوان انجام شود و اطلاعات مربوط به محصول و محل نصب در سیستم خدمات پس از فروش ثبت شده باشد. مصرف کنندگان محترم جهت نصب به صورت گارانتی می بایست با شماره تلفن ۰۲۱ - ۷۴۴۲۳۰۰۰ تماس گرفته و یا به همین شماره تلفن نام خود و شهر محل اقامت خود را پیام کوتاه بزنند.

۲- هرگونه عیب عملکردی و ظاهری که مربوط به نحوه کاربری و استفاده مصرف کننده ایجاد شده باشد، مشمول گارانتی نیست.

۳- رعایت استانداردهای ایمنی مربوط به محل نصب محصول به عهده مصرف کننده می باشد و در صورتیکه شرایط نصب ایمن رعایت نشده باشد محصول مشمول گارانتی نیست.

۴- هرگونه عیب عملکردی در دوره گارانتی به تشخیص کارشناس فنی مورد تأیید شرکت، مشمول گارانتی است.

۵- تغییر رنگ، لک و هرگونه تغییر شکل و شکستگی مشمول گارانتی نیست.

۶- در خصوص شکستگی شیشه، بازدید فنی و نظر کارشناس مورد تأیید شرکت باید صورت پذیرد.

۷- توصیه می شود قبل از تماس با خدمات مشتریان، شماره سریال محصول و کارت گارانتی را مشاهده و اطلاعات مربوط به مشکل را یادداشت نمایید.

تلفن خدمات نصب و راه اندازی و تعمیرات

۰۲۱ - ۷۴۴۲۳۰۰۰

www.akhavan.ir

AKHAVAN



 **SABAF**[®]
We burn for technology and safety.



۶۶۰۹۳۵۳۸۴۵

افوان دوستدار محیط زیست



PURemission
air protection system 
PUResist
water protection system 