

اخوان

زیبایی آشپزخانه با محصولات اخوان

راهنمای استفاده و نگهداری

اجاق برقی



Akhavan

مصرف کننده گرامی

محصولات و لوازم خانگی اخوان با رعایت استانداردهای بین المللی ، با سعی و تلاش کارکنان و متخصصان و با کیفیتی بالا تولید می شود.

کارخانه ما کیفیت، عملکرد و طراحی محصولات خود را تضمین می کند.

محصول ما با کیفیت بالای مواد و رعایت کلیه ضوابط ساختاری قادر است بسیاری از مشتریان مشکل پسند خود را راضی نماید. برای استفاده بهینه از محصولات جدید لطفا دفترچه راهنما را به دقت مطالعه نمایید تا دانش لازم را در این خصوص به دست آورید.

این دفترچه راهنما برای نصب، کاربرد، تعمیر و نگهداری خواهد بود و بهترین عملکرد محصول خریداری شده را برای شما تضمین می کند.

شرایط گارانتی در این دفترچه به طور کامل توضیح داده شده است و شامل محصولاتی می شود که توسط نماینده مجاز خدمات پس از فروش اخوان نصب شده باشد.

از شما بخاطر انتخاب محصولات اخوان تشکر می نمایم

تلفن خدمات مشتریان و نصب و گارانتی

۰۲۱ - ۷۴۴۲۳۰۰۰



۶۶۶۶۷۵۶۹۶۶

ساخت ایران

نکات ایمنی

قبل از راه اندازی و استفاده از محصول دفترچه راهنما را با دقت مطالعه نمایید. سازنده هیچگونه مسئولیتی در قبال نصب ناصحیح و ابزارهایی که باعث آسیب و صدمه به محصول می شود را ندارد. جهت استفاده صحیح از دستگاه همیشه دفترچه راهنمای نصب را در دسترس قرار دهید.

- این وسیله برای استفاده توسط افراد (از جمله کودکان) با ناتوانی فیزیکی، حسی یا عقلی، یا افراد بی تجربه و ناآگاه نیست، مگر اینکه با حضور سرپرست مسئول در قبال ایمنی آنها و با نظارت یا دادن دستورالعمل استفاده از وسیله باشد. کودکان را در حین عملکرد و یا در هنگام خنک شدن از دستگاه دور نگهدارید.

- کودکان باید سرپرستی و نظارت شوند تا اطمینان حاصل شود که با وسیله بازی نمی کنند.

- محصول در صورتیکه تحت نظارت و رعایت اصول ایمنی باشد و همچنین خطرات ناشی از استفاده از آن مدنظر قرار داده شود می تواند توسط کودکان ۸ سال و بالاتر و همچنین افراد با توانایی فیزیکی و ذهنی پائین و یا با تجربه و یا دانش پائین مورد استفاده قرار گیرد.

- بسته بندی ابزار مربوط به محصول را از دسترس کودکان دور نگه دارید.
- نگهداری و نظافت توسط کودکان نباید بدون نظارت صورت پذیرد.
- ممکن است قطعات در دسترس در طول استفاده داغ شوند. کودکان باید از این وسایل دور نگه داشته شوند.

- اگر کابل یا بند تغذیه صدمه ببیند، باید با بند مخصوص یا مجموعه ای که توسط سازنده یا تعمیر کار مجاز آن تحویل می شود، جایگزین گردد.

- تنها افراد تأیید شده می توانند دستگاه را نصب نموده و سیم کشی آن را تعویض نمایند.
- در هنگام نصب، تمامی دستورالعمل های مطرح شده را دنبال نمایید.

- محصول و لوازم آن در هنگام عملکرد داغ می باشند. باید احتیاط شود که از دست زدن به پلیت ها خودداری گردد. کودکان بایستی از دستگاه دور بوده یا تحت نظارت دائم باشند.

- از مواد شوینده قوی و یا مواد خراشنده فلزی جهت نظافت محصول استفاده نکنید.
- هرگز برای تمیز کردن دستگاه از بخار شور استفاده نکنید.

- امکان قطع تمام قطب در مسیر سیم کشی ثابت در نظر گرفته شود.
- در مسیر سیم کشی ثابت باید از یک کلید قطع تمام قطب استاندارد استفاده گردد.

- پریز برق استفاده شده برای اتصال دستگاه بایستی پس از اتصال در دسترس باشد.
- هشدار! چنانچه نظافت طبق دستورالعمل انجام نشود، احتمال خطر آتش سوزی وجود دارد.

- هشدار! قسمت های در دسترس ممکن است در حین استفاده همراه با وسایل پخت و

پز گرم شوند.

نکات ایمنی

- این دستگاه صرفاً مناسب استفاده خانگی بوده و استفاده تجاری از محصول توصیه نمی شود.
 - از این دستگاه برای گرم کردن محیط، خشک کردن لباس استفاده نشود. بر روی دستگاه ننشینید.
 - جهت مراقبت بهتر از دستگاه بعد از هر بار استفاده آن را تمیز کنید.
 - این محصول با استانداردهای ایمنی مطابقت دارد. استفاده ی ناصحیح از محصول ممکن است برای کاربر خطرناک باشد.
 - قبل از استفاده از محصول برای اولین بار با دقت دفترچه راهنما را مطالعه نمایید. به این روش از صدمه زدن به خود و یا آسیب به محصول جلوگیری نموده آید.
 - هنگام برداشتن ظرف از روی پلیت برقی، جهت محافظت از دستان خود، از دستکش مخصوص یا پارچه ی ضخیم استفاده نمایید.
 - ظروف تهیه شده از مواد پلاستیکی و ظروفی که به راحتی قابل اشتعال می باشند را به هیچ وجه روی دستگاه قرار ندهید. امکان ذوب شدن یا آتش گرفتن این ظروف خطر آتش سوزی را به همراه دارد.
 - ظرف خالی را روی هات پلیت روشن قرار نداده و هات پلیت را بدون اینکه ظرفی روی آن باشد روشن نکنید.
 - ظروف کوچک را روی هات پلیت بزرگتر قرار ندهید ولی می توانید ظرف بزرگتر را روی هات پلیت کوچکتر قرار دهید.
 - ظرف را روی صفحه رو نکشید زیرا سبب ایجاد خط و خش بر روی سطح اجاق می شود.
 - فویل نازک و ظروف پلاستیکی را روی سطح اجاق قرار ندهید زیرا پس از ذوب شدن سطح استیل را مخدوش می کند.
 - اتصال بایستی شامل سیم ارت نیز بوده، تا از اصول استاندارد پیروی شود.
 - قبل از انجام هرگونه تعمیرات و نگهداری دستگاه را از برق بکشید.
- هشدار!** پیش از استفاده، از خارج شدن تمامی قطعات دستگاه از بسته بندی مطمئن شوید.
- هشدار!** قبل از اتصال محصول اطلاعات مربوط به برق (ولتاژ و فرکانس) آن را که در قسمت مشخصات آمده با اطلاعات مربوط به برق ورودی مقایسه نمایید. اگر اطلاعات با هم برابری نداشتند عملکرد دستگاه دچار مشکل می شود. در صورت عدم اطمینان با یک برقکار تماس حاصل نمایید.
- هشدار!** اگر فیش کابل برق قطع شده باشد، بایستی دستگاه توسط افراد متخصص به این کار نصب و متصل شوند. با برقکار ماهر که قوانین ایمنی استاندارد را می داند و رعایت می نماید تماس حاصل فرمائید. سازنده هیچ مسئولیتی در قبال صدمات ناشی از نصب ناصحیح، اتصالات اشتباه و خارج از شرایط گارانتی را ندارد.

نکات ایمنی

هشدار! ایمنی برقی محصول تنها وقتی که سیم ارت متصل باشد گارانتی می شود. سازنده هیچگونه مسئولیتی در قبال وجود نداشتن یا نامناسب بودن ارت ساختمان را ندارد.

هشدار! هیچگاه صفحه کفی دستگاه را باز نکنید. ممکن است تماسهای احتمالی با جریان برق و یا تغییرات بر روی قسمت‌های برقی یا مکانیکی، خطراتی برای مصرف کننده ایجاد نماید و یا باعث ایجاد لطمه به عملکرد محصول شود.

هشدار! تعمیرات و نگهداری، مخصوصاً در رابطه با قطعاتی که جریان برق از آن می گذرد، تنها بایستی توسط افراد متخصص تائید شده توسط سازنده صورت پذیرد. سازنده و فروشندگان هیچگونه مسئولیتی در قبال آسیب افراد، حیوانات و یا تجهیزات که بدلیل تعمیر و نگهداری توسط افراد غیر مجاز باشد را برعهده نمی گیرد.

هشدار! تعمیرات مشمول در طول دوره ی گارانتی تنها بایستی توسط متخصصین مورد تائید سازنده صورت پذیرد. در غیر اینصورت هرگونه آسیب ناشی از تعمیر مشمول گارانتی نمی شود.

هشدار! در هنگام تعمیر و نصب، بایستی محصول از برق قطع شده باشد. جهت قطع جریان برق محصول، فیوز مینیاتوری برق را قطع کرده و یا کابل برق را از پریز جدا نمایید.

هشدار! این وسیله نباید با تایمر خارجی یا سیستم کنترل از راه دور مجزا به کار انداخته شود.

خطر آتش! ارقام را بر روی صفحات پخت انبار نکنید.

احتیاط! فرایند پخت و پز کوتاه مدت باید بطور مداوم تحت نظارت باشد.

احتیاط! فرایند پخت و پز باید با نظارت باشد.

هشدار! پخت و پز با روغن و چربی و بدون نظارت بر روی واحد گرمزای صفحه ای می تواند خطرناک بوده و باعث آتش سوزی شود.

هشدار! پس از پایان پخت و پز و برداشتن ظرف از روی هات پلیت سطح آن بسیار داغ می باشد. لذا با دست هات پلیت را لمس نکنید.

هشدار! فویل آلومینیومی، صفحه فلزی، کاغذ، وسایل فلزی آشپزخانه مانند: قاشق، چنگال، کف گیر و چاقو را روی سطح اجاق قرار ندهید. در صورت روشن بودن هات پلیت باعث داغ شدن و آتش سوزی آن ها می شود.

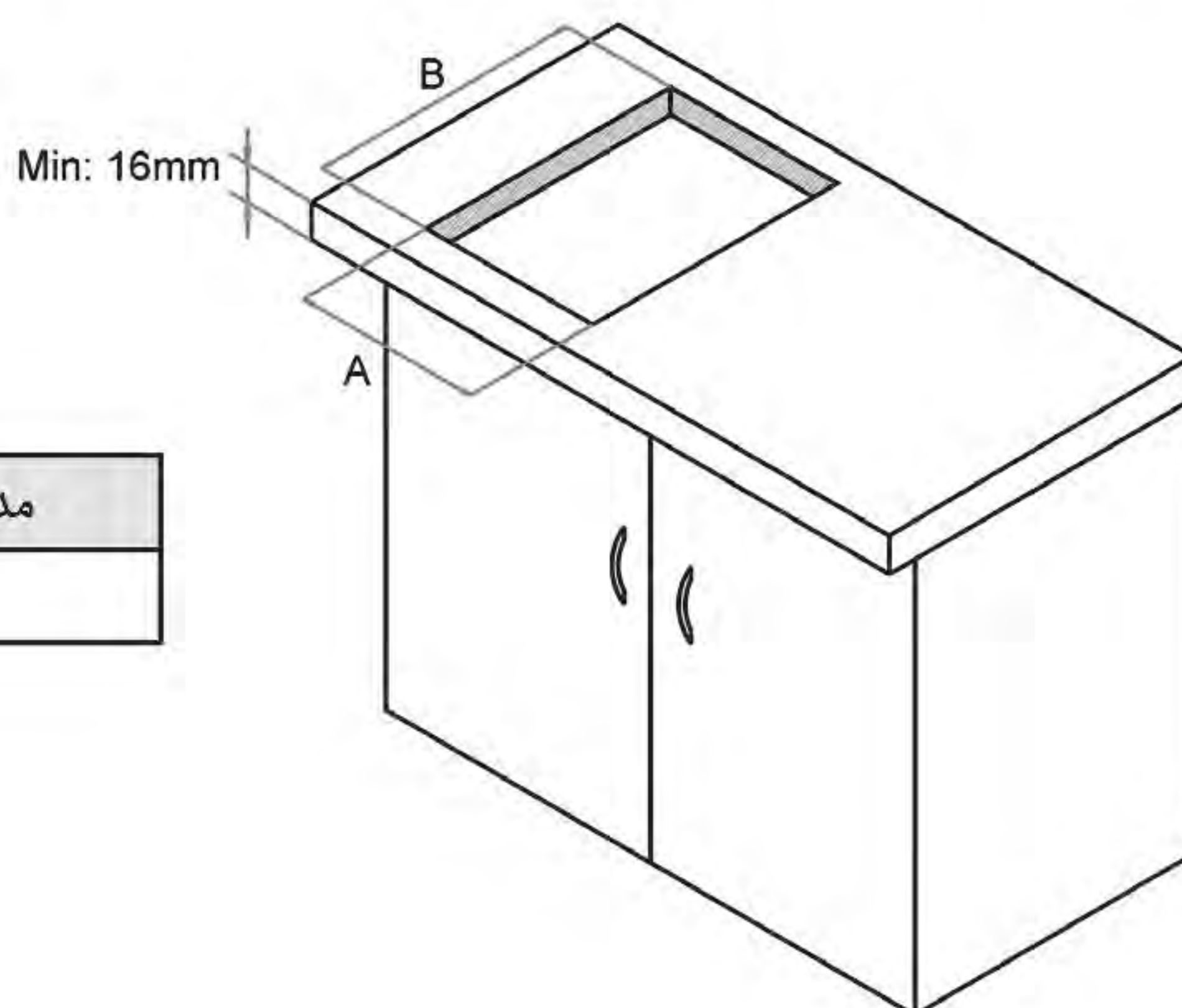
هشدار! سوراخ های تهویه روی کفی اجاق را با اشیا نپوشانید و از سیم کشی داخل دستگاه انشعاب برق نگیرید.

نظافت و نگهداری

- پس از هر بار استفاده از اجاق جهت نظافت دستگاه ابتدا دوشاخه را از پریز بکشید و پس از خنک شدن اقدام به تمیز کردن صفحه رو نمایید.
- اگر از ظرف کثیف برای پخت و پز استفاده شود امکان ایجاد لک بر روی صفحه رو وجود دارد.
- از بنزین، تینر، برس زبر یا پودر پولیش برای تمیز کردن صفحه رو استفاده نشود.
- برای تمیز کردن سطح اجاق محلول را بر روی آن اسپری نموده و با دستمال نمدار آن را تمیز نمایید.
- مواد قابل اشتعال، مواد اسیدی و مواد آلكالینی نزدیک و روی اجاق قرار ندهید. زیرا ممکن است در هنگام استفاده از اجاق شعله ور شده و طول عمر دستگاه کاهش یابد.
- در هنگام پخت و پز از هود یا فن مکنده برای خارج کردن هوای آشپزخانه به بیرون استفاده نمایید.
- هرگز آب را بر روی سطح اجاق نریزید زیرا ممکن است به داخل دستگاه نفوذ کند.
- سیم ظرفشویی و اجسام زبر را روی سطح صفحه رو نکشید.
- اگر به صورت اتفاقی قطعه پلاستیکی روی سطح اجاق ذوب شد یا ماده شكري روی سطح اجاق ریخته شد زمانی که اجاق داغ است آن تمیز نمایید در غیر این صورت ماده به صورت دائمی روی سطح صفحه رو باقی می ماند.
- هرگز مواد غذایی را به صورت مستقیم روی سطح هات پلیت پخت و پز نکنید.

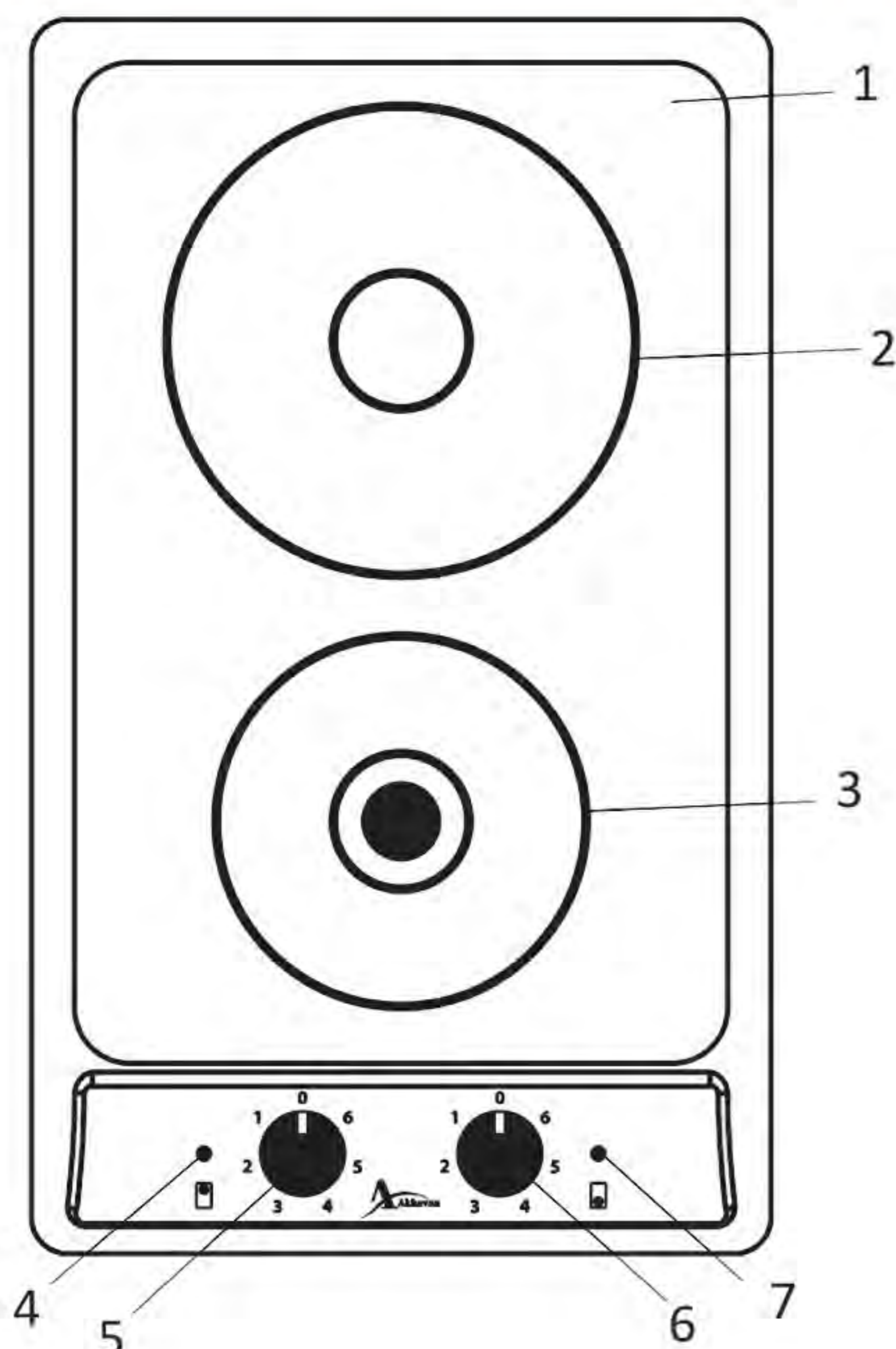
نصب، راه اندازی و اتصالات الکتریکی

- کنار شعله مستقیم، هیتر و سایر منابع گرمازا نصب نشود.
- مطمئن شوید که در هنگام نصب کابل دوشاخه آسیب نبیند و کابل نزدیک قسمت داغ وسیله نباشد.
- دستگاه را به منبع تغذیه ای ۵۰hz ۲۲۰v متصل نمایید که توانایی عبور جریان تا ۱۶A را داشته باشد.
- اطلاعات مورد نیاز جهت اتصال الکتریکی بر روی برچسب مشخصات نصب شده روی دستگاه قابل رویت می باشد که بایستی با برق مصرفی ساختمان مطابقت داشته باشد.
- دستگاه را بالای ماشین ظرفشویی نصب نکنید. بخار و رطوبت حاصل از ماشین ظرفشویی سبب خرابی آن می شود.
- سیم ارت دستگاه بایستی متصل باشد، تا از هرگونه آسیب احتمالی به انسانها، حیوانات و یا لوازم به جهت عدم رعایت دستورالعملهای مربوط به اتصالات پیشگیری شود.
- نصب و تنظیمات مشخص شده باید توسط سرویسکار مجاز انجام شود و تولید کننده هیچ مسئولیتی در قبال هرگونه آسیب ناشی از نصب غیر صحیح وسیله را عهده دار نیست.
- اجاق را در نزدیکی وسایل مغناطیسی نظیر رادیو ضبط، تلویزیون، دستگاه کارت خوان نصب نشود.
- پس از نصب دوشاخه به پریز برق، ولتاژ دستگاه را با ولتاژ ورودی مقایسه نمایید تا مشابه هم باشند.
- مطابق جدول زیر کابینت را برش دهید و سپس توسط پایه ریگلاژ کفی را در مکان خود محکم نمایید.
- لبه برش ۱۵ سانتی متر از دیواره ها فاصله داشته باشد.
- صفحه ی MDF ای به ضخامت ۱۶mm و در فاصله ۶۰mm در زیر اجاق برقی نصب نمایید.



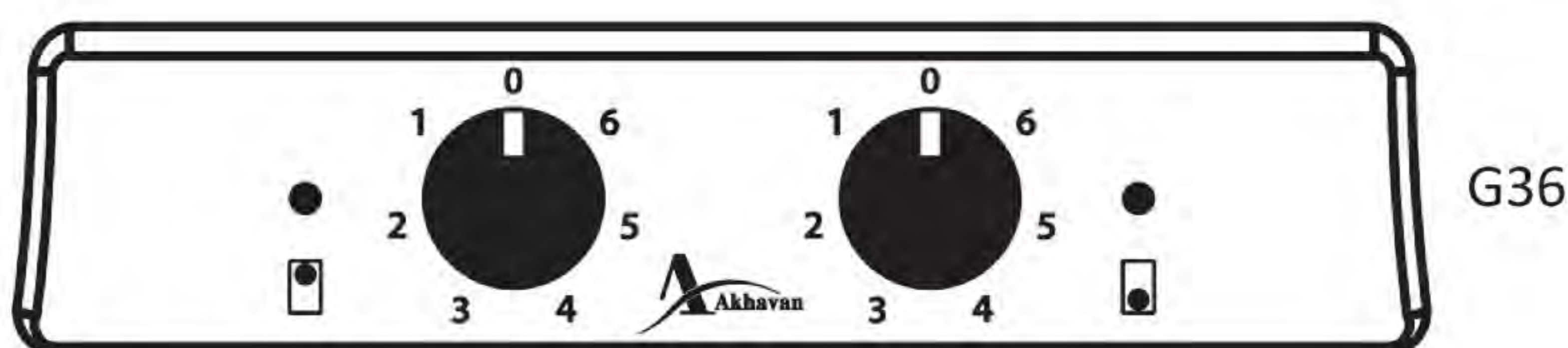
مدل اجاق برقی	عرض A	طول B
G36	۲۸۰ میلیمتر	۴۸۰ میلیمتر

بخش اصلی دستگاه



اجاق برقی G36	
صفحه رو استیل	1
هات پلیت بزرگ	2
هات پلیت کوچک	3
چراغ نشانگر روشن بودن هات پلیت بزرگ	4
ولوم انتخاب توان حرارتی هات پلیت بزرگ	5
ولوم انتخاب توان حرارتی هات پلیت کوچک	6
چراغ نشانگر روشن بودن هات پلیت کوچک	7

راهنمای استفاده از پنل



ولوم سمت راست برای تنظیم توان حرارتی هات پلیت کوچک (پایین) بوده و ولوم سمت راست برای تنظیم توان حرارتی هات پلیت بزرگ (بالا) می باشد. در صورت قرار دادن هر کدام از ولوم ها روی ۰ هات پلیت ها مربوطه و چراغ نشانگر خاموش می شود. در صورت قرار گرفتن ولوم روی ۱ هریک از هات پلیت ها روی کم ترین توان حرارتی روشن شده و با قرار گرفتن روی ۶ هریک هات پلیت ها روی بیشترین توان حرارتی روشن می شوند. چراغ نشانگر سمت راست در صورت فعال بودن هات پلیت کوچک (پایین) روشن بوده و چراغ نشانگر سمت چپ در صورت فعال بودن هات پلیت بزرگ (بالا) روشن می باشد.

حداکثر ابعاد ظرف

برای اینکه بیشترین راندمان را از اجاق برقی دریافت کنید، ابعاد ظرف از جدول زیر بزرگ تر نباشد.

حداکثر ابعاد ظرف قابل استفاده در اجاق برقی G36		
بزرگ	کوچک	مدل هات پلیت
		موقعیت روی اجاق برقی
قطر 185 mm	قطر 150 mm	حداکثر ابعاد ظرف (میلیمتر)

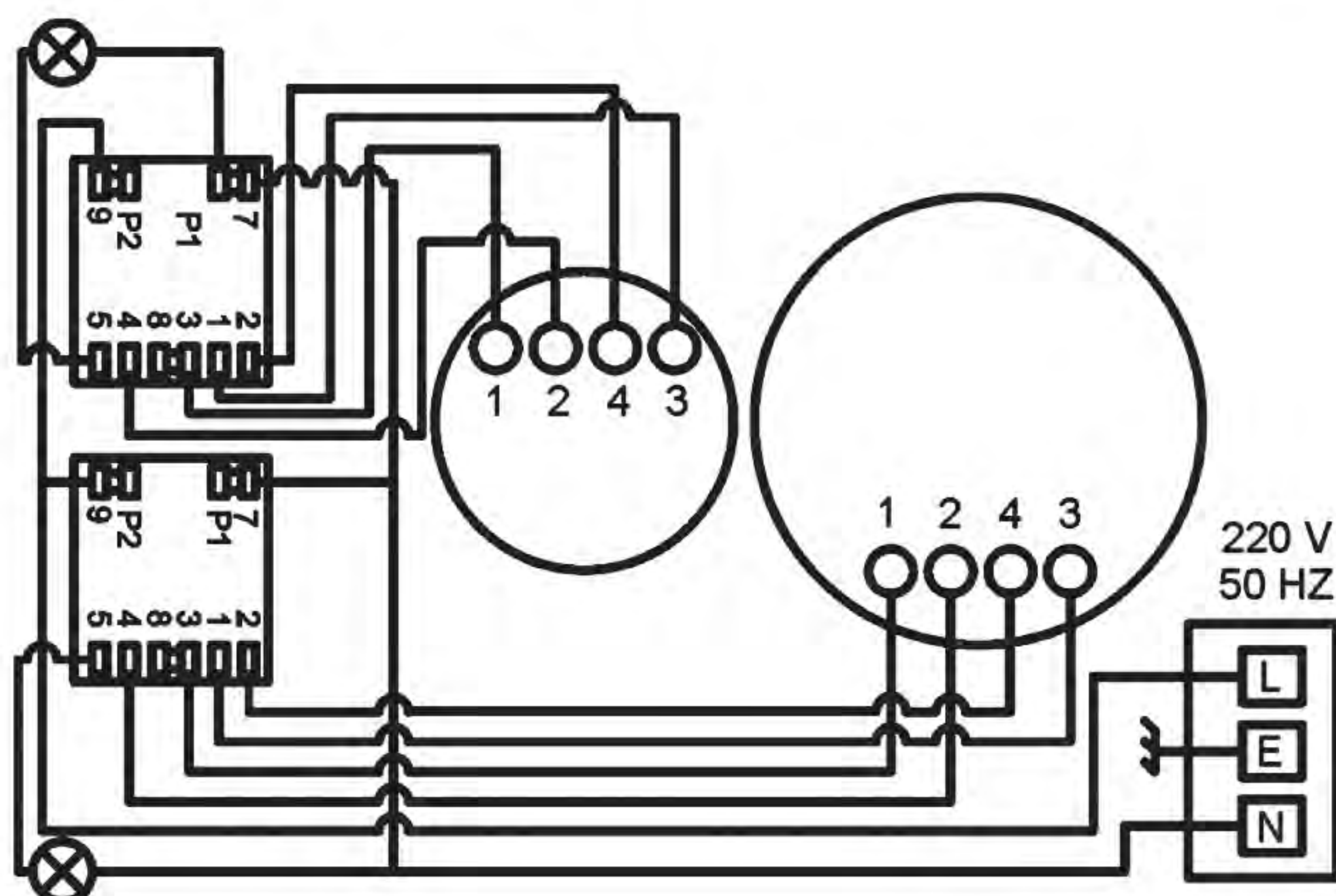
توان مصرفی

توان مصرفی هات پلیت های در حالت تنظیم درجه پخت روی حداکثر در جدول زیر درج شده است.

توان مصرفی اجاق برقی G36		
بزرگ	کوچک	مدل هات پلیت
		موقعیت روی اجاق برقی
1300 W	1200 W	توان مصرفی (وات)

راهنمای سیم کشی

راهنمای سیم کشی اجاق برقی G36



نظافت و نگهداری

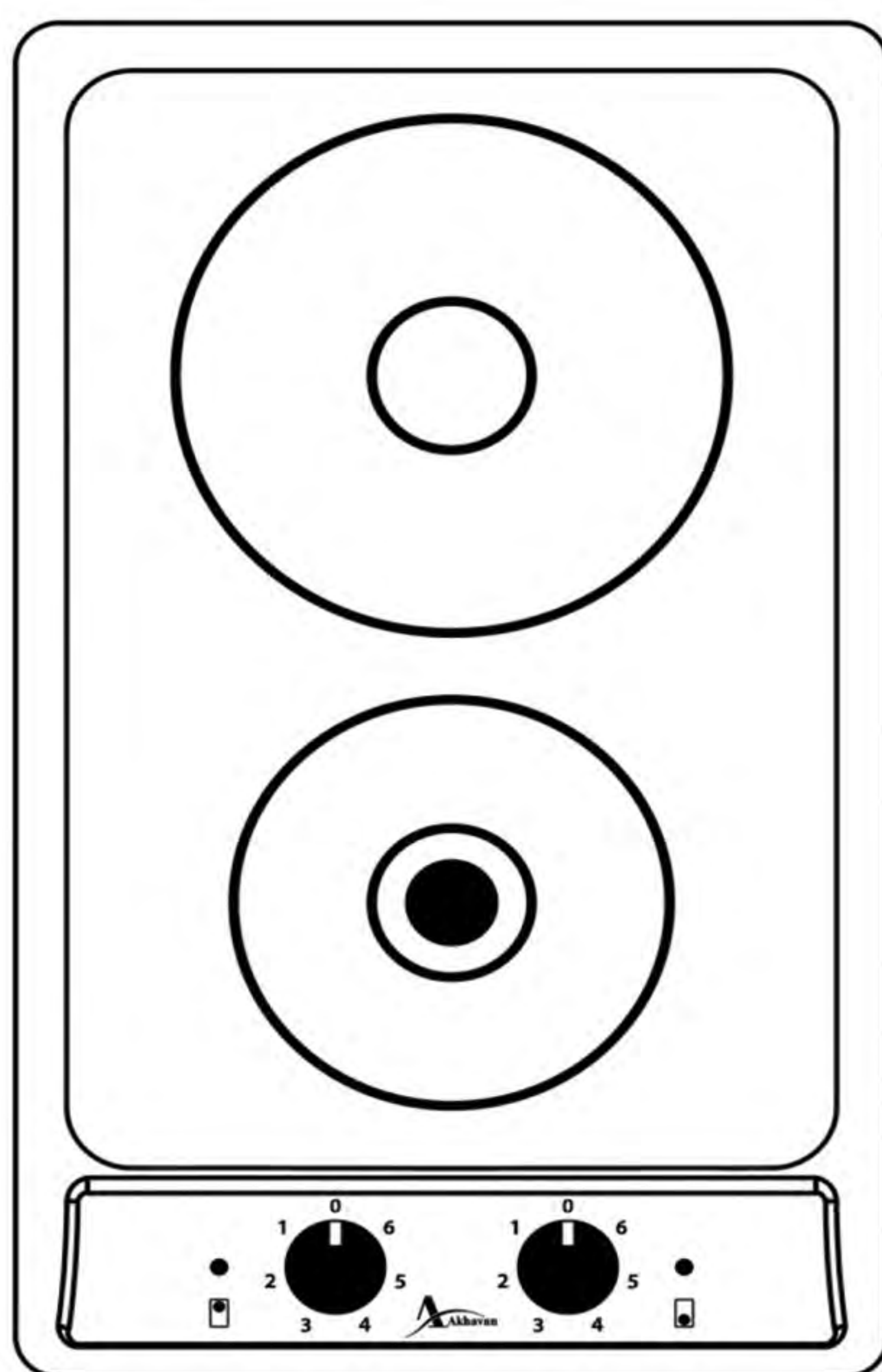
- ۱- نصب توسط نماینده مجاز شرکت اخوان انجام شود و اطلاعات مربوط به محصول و محل نصب در سیستم خدمات پس از فروش ثبت شده باشد. مصرف کنندگان محترم جهت نصب به صورت گارانتی می بایست با شماره تلفن ۰۲۱-۷۴۴۲۳۰۰۰ تماس گرفته و یا به همین شماره تلفن نام و شهر محل اقامت خود را پیام کوتاه بزنند.
- ۲- هرگونه عیب عملکردی و ظاهری که مربوط به نحوه به کاربری و استفاده مصرف کننده ایجاد شده باشد، مشمول گارانتی نیست.
- ۳- رعایت استانداردهای ایمنی مربوط به محل نصب محصول به عهده مصرف کننده می باشد و در صورتیکه شرایط نصب ایمن رعایت نشده باشد محصول مشمول گارانتی نیست.
- ۴- هرگونه عیب عملکردی در دوره گارانتی به تشخیص کارشناس فنی مورد تایید شرکت، مشمول گارانتی است.
- ۵- تغییر رنگ، لک و هرگونه تغییر شکل و شکستگی مشمول گارانتی نیست.
- ۶- در خصوص شکستگی شیشه، بازدید فنی و نظر کارشناس مورد تایید شرکت باید صورت پذیرد.
- ۷- توصیه می شود قبل از تماس با خدمات مشتریان، شماره سریال محصول و کارت گارانتی را مشاهده و اطلاعات مربوط به مشکل را یادداشت نمایید.

تلفن خدمات نصب و راه اندازی و تعمیرات

۰۲۱-۷۴۴۲۳۰۰۰

www.akhavan.ir

AKHAVAN



۶۶۶۶۷۵۶۹۶۶



اخوان دوستدار محیط زیست